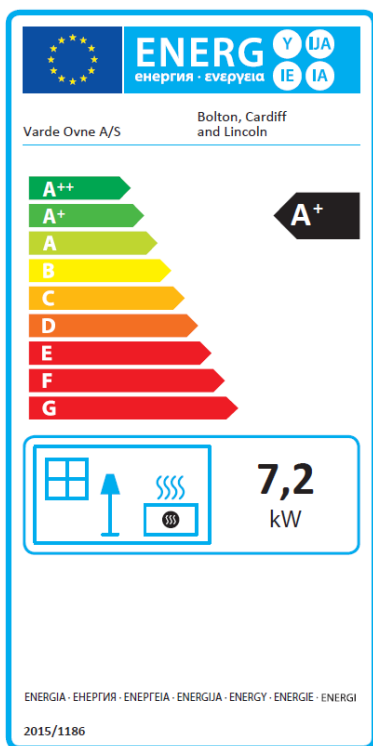


3. udgave 22.06.2018 DK

Cardiff Bath Bolton Lincoln Liverpool Glasgow York



Installations- og Brugervejledning

Revision 3



Pottemagervej 1, DK-7100 Vejle, Denmark. WWW.vardeovne.dk

Tillykke med Deres nye brændeovn

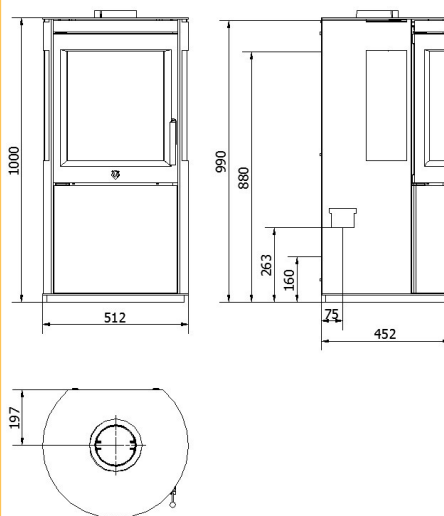
Varde Ovne A/S er et dansk firma, der har specialiseret sig i funktionelle, miljørigtige og designede kvalitetsbrændeovne.

Indhold

Fakta YORK	Side 3
Fakta CARDIFF	Side 4
Fakta BATH	Side 5
Fakta BOLTON	Side 6
Fakta LINCOLN	Side 7
Fakta LIVERPOOL	Side 8
Fakta GLASCOW	Side 9
Regler og Godkendelser	Side 10
Gulvmateriale og afstande	Side 11
Skorsten	Side 12
Betjening	Side 13
Lufttilførsel	Side 14
Sådan tænder De op og fyrrer i brændeovnen	Side 15
Oversigt over løse dele	Side 16
Vermiculit	Side 17
Omkring valg af træ	Side 18
Vedligeholdelse	Side 19
Sådan retter De fejl	Side 20
Reservedele	Side 21
Prøvningsattest	Side 22
Garantibevis	Side 23

Tekniske data

YORK



Model YORK

Højde (mm)	1000
Bredde (mm)	512
Dybde (mm)	452
Vægt (kg)	104

Nominel effekt	7,2 kW
Opvarmet areal	60-160m ²
Virkningsgrad	80 %
EEl	107

Røggasdata: 6,2g/sek., 335°C ved 20°C, 12 pa.

Brandkammer: (H x B x D):
440 x 440 x 360mm

Røgfegang Ø 15 cm (montagehøjde top:
~990mm)

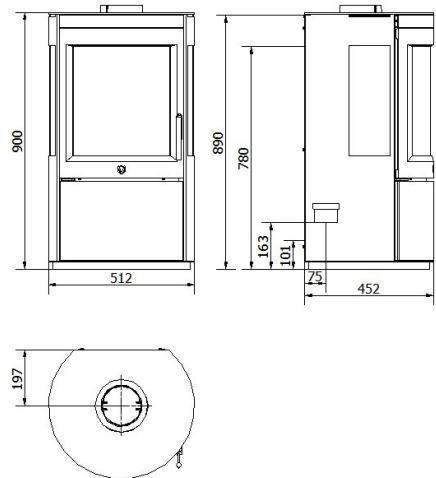
Afstand til ikke brandbart: 5-10cm (anbefales)

Afstand til brandbart:

Bag = 20cm, Siden = 103cm, Foran = 105cm

Tekniske data

CARDIFF



Model CARDIFF

Højde (mm)	900
Bredde (mm)	512
Dybde (mm)	452
Vægt (kg)	100

Nominel effekt	7,2 kW
Opvarmet areal	60-160m ²
Virkningsgrad	80 %
EEl	107

Røggasdata: 6,2 g/sek., 335°C ved 20°C, 12 pa.

Brandkammer: (H x B x D):
440 x 440 x 360mm

Røgafgang Ø 15 cm (montagehøjde top:
~890mm)

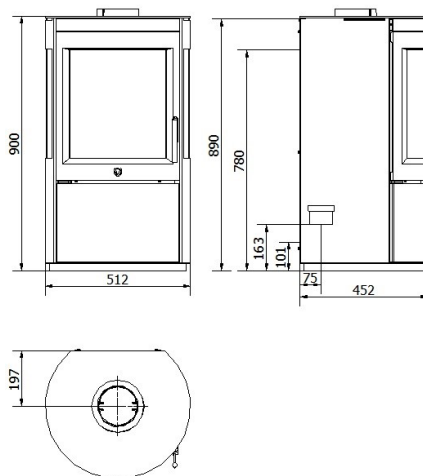
Afstand til ikke brandbart: 5-10cm (anbefales)

Afstand til brandbart:

Bag = 20cm, Siden = 103cm, Foran = 105cm

Tekniske data

BATH



Model BATH

Højde (mm)	900
Bredde (mm)	512
Dybde (mm)	452
Vægt (kg)	103

Nominel effekt	7,2 kW
Opvarmet areal	60-160m ²
Virkningsgrad	80 %
EEl	107

Røggasdata: 6,2g/sek., 335°C ved 20°C, 12 pa.

Brandkammer: (H x B x D):

440 x 440 x 360mm

Røgafgang Ø 15 cm (montagehøjde top:
~890mm)

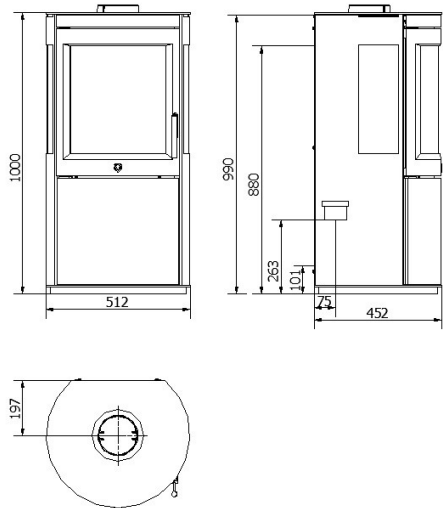
Afstand til ikke brandbart: 5-10cm (anbefales)

Afstand til brandbart:

Bag = 20cm, Siden = 103cm, Foran = 105cm

Tekniske data

BOLTON



Model BOLTON

Højde (mm)	1000
Bredde (mm)	512
Dybde (mm)	452
Vægt (kg)	104

Nominel effekt	7,2 kW
Opvarmet areal	60-160m ²
Virkningsgrad	80 %
EEl	107

Røggasdata: 6,2 g/sek., 335°C ved 20°C, 12 pa.

Brandkammer: (H x B x D):
440 x 440 x 360mm

Røgafgang Ø 15 cm (montagehøjde top:
~990mm)

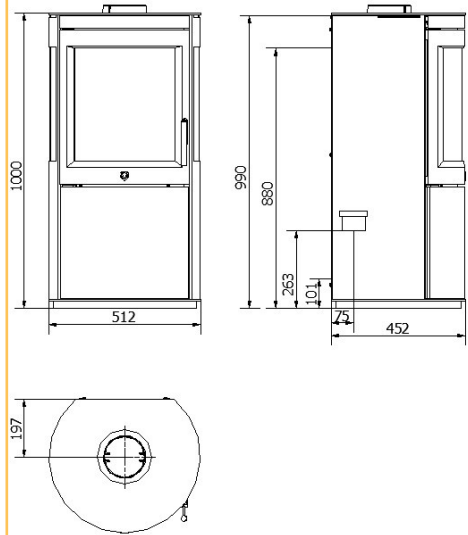
Afstand til ikke brandbart: 5-10cm (anbefales)

Afstand til brandbart:

Bag = 20cm, Siden = 103cm, Foran = 105cm

Tekniske data

LINCOLN



Model LINCOLN

Højde (mm)	1000
Bredde (mm)	512
Dybde (mm)	452
Vægt (kg)	106

Nominel effekt	7,2 kW
Opvarmet areal	60-160m ²
Virkningsgrad	80 %
EEl	107

Røggasdata: 6,2g/sek., 335°C ved 20°C, 12 pa.

Brandkammer: (H x B x D):

440 x 440 x 360mm

Røgfegang Ø 15 cm (montagehøjde top:
~990mm)

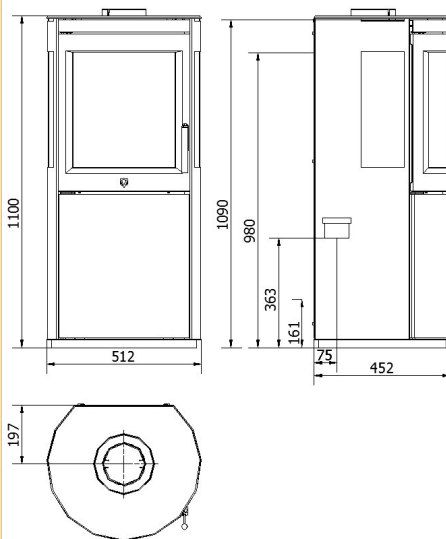
Afstand til ikke brandbart: 5-10cm (anbefales)

Afstand til brandbart:

Bag = 20cm, Siden = 103cm, Foran = 105cm

Tekniske data

LIVERPOOL



Model LIVERPOOL

Højde (mm)	1100
Bredde (mm)	512
Dybde (mm)	452
Vægt (kg)	107

Nominel effekt	7,2 kW
Opvarmet areal	60-160m ²
Virkningsgrad	80 %
EEl	107

Røggasdata: 6,2 g/sek., 335°C ved 20°C, 12 pa.

Brandkammer: (H x B x D):
440 x 440 x 360mm

Røgafgang Ø 15 cm (montagehøjde top:
~1090mm)

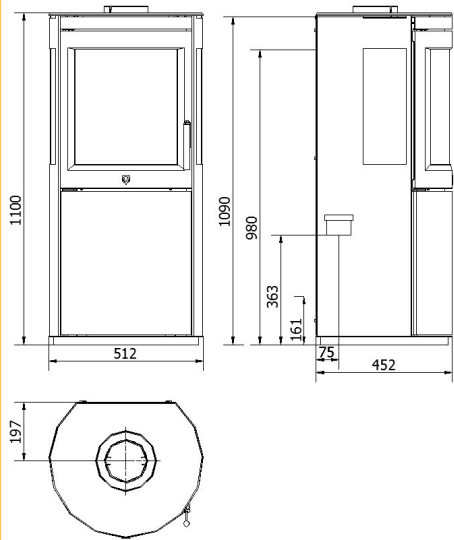
Afstand til ikke brandbart: 5-10cm (anbefales)

Afstand til brandbart:

Bag = 20cm, Siden = 103cm, Foran = 105cm

Tekniske data

GLASGOW



Model GLASGOW

Højde (mm)	1100
Bredde (mm)	512
Dybde (mm)	452
Vægt (kg)	107

Nominal effekt	7,2 kW
Opvarmet areal	60-160m ²
Virkningsgrad	80 %
EEl	107

Røggasdata: 6,2g/sek., 335°C ved 20°C, 12 pa.

Brandkammer: (H x B x D):

440 x 440 x 360mm

Røgafgang Ø 15 cm (montagehøjde top:

~1090mm)

Afstand til ikke brandbart: 5-10cm (anbefales)

Afstand til brandbart:

Bag = 20cm, Siden = 103cm, Foran = 105cm

Vigtigt!

Inden De installerer og tænder op i Deres nye **Varde Brændeovn** første gang, vil vi anbefale, at De først bruger et par minutter på at læse denne Installations- og Brugervejledning.

Besigtigelse af installationen

Det er meget vigtigt, at installationen besigtiges af en autoriseret skorstensfejer, før brændeovnen tages i brug.

Denne **Varde Brændeovn**

er godkendt i henhold til:
Europæisk Standard DS/EN 13240 /PrEN 16510
Tysk Stufe 2 og Norsk NS samt §15 for Østrig
og har hermed bevis for miljørigtige
forbrændingsevner.

Ovnene er egnede til intermitterende
forbrænding, ligeledes egnet til skorstene med
flere brændeovne tilsluttet.

Anmeldepligt

Der er anmeldelsespligt til den lokale skorstensfejer.

Indtil installation skal brændeovnen opbevares tørt og tempereret.

Ovnen tåler ikke fugt.

Vær opmærksom på, at en evt. eksisterende skorsten ikke nødvendigvis er effektiv nok til en ny, moderne brændeovn.

Gældende regler

Alle lokale forordninger inklusive dem, der henviser til nationale og europæiske standarder, skal overholdes ved installationen. Søg råd og vejledning hvor ovnen er købt eller ved professionel installatør.

NB, alle Varde Brændeovne er lukkede ildsteder.

Professionel installation

Vi anbefaler, at du rådfører dig med den forhandler hvor du har købt ovnen, eller en anden kompetent installatør, da der kan være specifikke ting der skal tages hensyn til ved installationen.

EC Overensstemmelseserklæring.

PRODUCENT

Navn:

Adresse

Varde Ovne A/S

Pottemagervej 1, DK-7100 Vejle, Danmark

Pejse Inspektion

Navn:

Adresse

Rhein-Ruhr Feuerstätten Prüfstelle GmbH

Im lipperfeld 34b, 46047 Oberhausen, Germany

Produkt

Produkttype

Typebetegnelse

Standard

Anvendelse

Brændsel

Særlige betingelser

Varde York, Cardiff, Bath, Bolton, Lincoln, Liverpool, Glasgow

Varde UK Versions

Brændeovn, egnede til intermitterende forbrænding

Byggevarer (89/106/EC/) anvendt standard EN 13240

Opvarming af bolig

Træ

Ingen

CE-Mærkning

Udstedt

Nominal effekt

Brændselstype

Røggas temperatur

Virkningsgrad

Co-udslip

2016

7,2 kW

Træ

279 °C

80 %

0,09 %



Jan Meldgaard

VARDE

Gulvmateriale:

Hvis brændeovnen skal stå på et gulv, der kan brænde, skal der naturligvis dækkes af med ikke-brændbart materiale, som f.eks. en stålplade, glasplade, klinker eller kunstskiferplade. Gulvpladen skal nå mindst 15 cm ud fra ovnens sider og mindst 30 cm ud fra forsiden.

Vi anbefaler dog 50 cm foran.

Gulvkonstruktionen skal ligeledes kunne bære ovnens + evt. skorstens samlede vægt.

Varde UK variant	York	Cardiff	Bath	Bolton	Lincoln	Liverpool	Glasgow
Vægt	104 kg	100 kg	103 kg	104 kg	106 kg	107 kg	107 kg

Installations afstande:

Hvis væggen ikke er brandbar, må ovnen placeres helt op til væg. Vi anbefaler dog at holde en afstand på 5-10 cm, der muliggør rengøring bag ovnen.

Der skal være mulighed for adgang til renselåge.

Forbrændingen bliver kun rigtig, hvis der hele tiden tilføres ny ilt.

Derfor er det vigtigt, at De sørger for dette. Det sker bedst ved at installere 1 eller 2 ventilationsventiler i det rum, hvor brændeovnen stilles op (en i hver side af rummet).

Opstilling af brændeovne i forhold til brændbart materiale.

Varde UK Versions

A	130 mm	C	1030 mm
B	200 mm	D	1050 mm

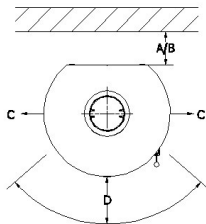
Brændeovnen skal iht. gældende regler overholde følgende minimumsafstande til brændbare vægge og materialer:

Til siderne : 103 cm

Bagved : B=20 cm / A=13 cm med isoleret røgrør

Møbleringsafstand : 105 cm

Brandbar væg



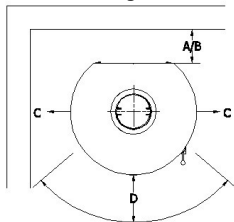
Opstilling af brændeovne i forhold til brandbart materiale.

Der skal være 45 cm, et lovkrav i

Danmark, afstand fra yderkant af røgrør til brandbart materiale.

Være opmærksom på at der kan være andre nationale og lokale regler for afstande til brandbart materiale. Rådfør dig med din lokale skorstensfejer.

Brandsikker væg kondensdræn.



Skorstenen:

Der skal altid anvendes en skorsten med en diameter på mindst 15 cm. Det svarer til en lysning på 175 cm². Husk at sørge for, at den er høj nok til, at **trækforholdene** er i orden, og at røgen ikke generer Deres naboer.

Vi anbefaler, at De forsyner skorstenen med et reguleringsspjæld, så trækket kan reguleres. Det kan især blive nødvendigt på dage, hvor det blæser kraftigt.

Bemærk, at spjældet ikke må kunne lukkes helt. Der skal altid være mindst 20 cm² fri passage gennem skorstenen.

Ved nominal drift er ovnen testet med et røggasmasseflow på 6,2 g/sek. og med en røggastemperatur på 335 °C ved en rumtemperatur på 20 °C.

En Varde Brændeovn er altid forsynet med en røgvenderplade. Den sørger for, at røgens vej til skorstenen bliver så lang som mulig. På den måde sikres det, at røgens varme afgives i Deres hjem i stedet for i den frie luft. Røgvenderpladen ligger løst i ovnens brandkammer, og De bør sikre Dem, at pladen er skubbet helt tilbage mod brandkammerets bagplade.

Denne ovn er egnet til installation i et delt aftrækssystem.

Trækforhold

Spørg Deres skorstensfejer, hvordan trækket fra Deres skorsten bliver bedst.

Skorstenshøjde

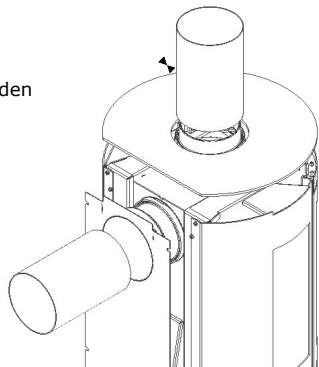
Henvend Dem eventuelt til Deres skorstensfejer, som vil kunne hjælpe Dem med den rigtige højde.

Tilslutning af røgrør:

Tilslut ovnen enten med topudgang eller bagudgang.

Ved montage bag på ovnen slås brikken ud i bagpladen og røgstuden og dækplade bytter plads.

Den støbte (medfølger ikke alle ovne) blændplade bruges kun når ovnen er monteret med bagudgang. Den lægges over hullet i støbejernstoppen.



Information omkring røgstuds

Deres ovn er monteret med den nye Støbejerns røgstuds fra Varde Ovne. Røgstudsen er beregnet til std. røgrør med indv. diameter på 150 mm.

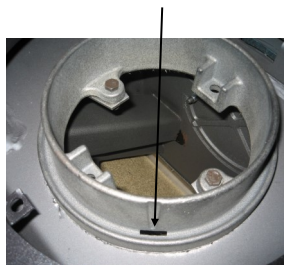
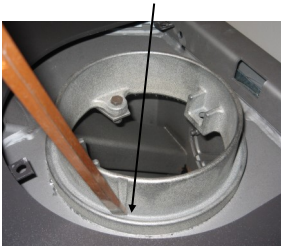
De kan nu selv etablere et kondensdræn, i tilfælde af stålskorsten direkte på ovnen:

- Slå et hul i bunden af den udvendige rille (ved mærket), med en lille mejsel eller lign., herved laver De selv kondensdrænet når De har brug for det.

Markering af kondensdræn.

Slå hul igennem med en mejsel eller lign.

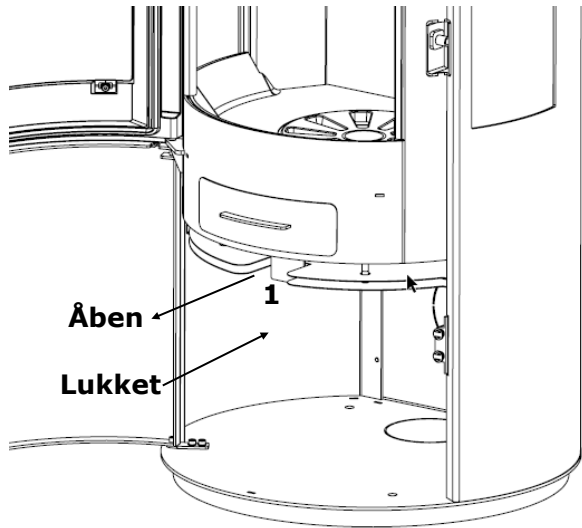
Så er kondensdrænet lavet.



Sådan virker det—Betjening

Optænding

Lufttilførelsen er lukket, når håndtaget er helt tilbage. Træk håndtaget ud imod dem selv. Deres ovn er nu i optændingsposition. Når ilden har fat reguleres ovnen ved først at skubbe håndtag **1** ind. Deres ovn står nu i drift position. Vent på ilden brænder jævnt, derefter kan luften reguleres ved at skubbe håndtag **1** ind.



Bemærk venligst:

Anbring ikke noget brændbart i rummet.

Overophedning

Det sker, hvis De fylder for meget brænde i ovnen, eller hvis forbrændingen får for meget luft.

Frisklufttilførsel

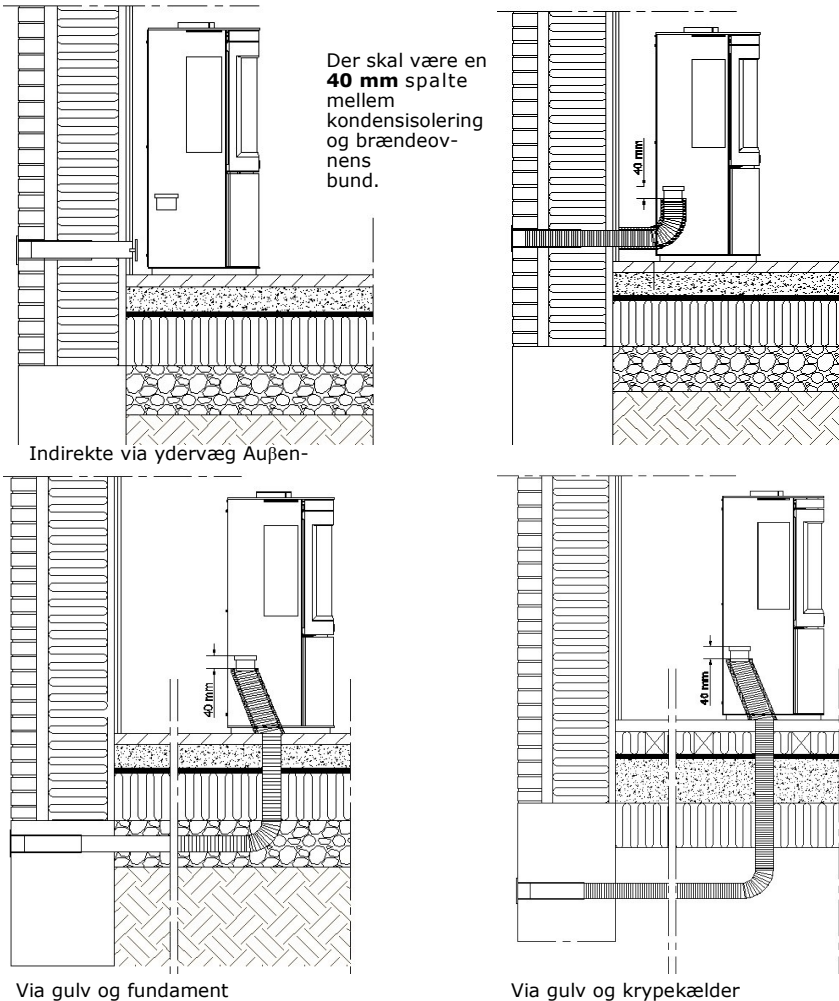
I det rum, hvor brændeovnen skal monteres, skal De sørge for, at der er tilstrækkelig frisklufttilførsel. Dette kan f.eks. etableres ved ventilationsriste i væggene. Disse luftriste må ikke kunne blokeres.

Tilførsel af forbrændingsluft(Tilbehør)

Når der opstilles en brændeovn i et rum, øges kravene til lufttilførsel i rummet. Luften kan tilføres indirekte via en ventil i ydervæggen, eller via en kanal udefra, som tilsluttes studsens på brændeovnens underside. Den luftmængde, der bruges til forbrændingen, er ca. 20 m³/h.

Studsens har en udvendig diameter på 67 mm. Ved en rørføring på over 1 m skal rørdiameter øges til 100 mm, og tilsvarende større vægventil vælges.

Installationsmuligheder.



Sådan tænder De op og fyrer i brændeovnen:

Når De fyrer op i brændeovnen første gang, vil lakeringen hærde op, og det vil ryge fra ovnen og give en brændt lugt, der forsvinder ved kraftig udluftning. Vi anbefaler derfor at åbne døre og vinduer, så der opnås gennemtræk. Ved denne hærdningsproces bliver lakken blød og sårbar, undlad derfor at berøre de lakerede flader. Vi anbefaler også, at De jævnligt de første par timer åbner og lukker lågen for at undgå, at lågens pakning klæber sig fast i lakken.

Brug **aldrig** brandfarlige væsker som sprit eller benzin, når De tænder op!

Vi vil anbefale Dem at anvende en såkaldt "Top-Down" optænding, hvor de tænder træet i toppen af brandkammeret i stedet for i bunden. Denne metode er den mest miljøvenlige måde De kan tænde op på. Samtidig vil lågens glas også have lettere ved at holde sig rent. De krydslugger 2 mindre brændestykker på brandkammerets bundplade (ca. 0,6 kg.), de skal placeres så der er lidt afstand mellem de enkelte stykker. Ovenpå krydslugges 10-15 fint kløvede træpinde (ca. 1,2 kg.) På toppen af og ind imellem træpindene lægges 1-2 optændingsblokke. Det er lettest at tænde op, hvis der ligger et tyndt lag aske i bunden af ovnen.

Inden De tænder op, skal De åbne **for spjældet** (Se side 13).

Når ilden brænder fint skal De huske at lukke for optændingsluften igen, da ovn og skorsten ellers kan blive overophedet og garantien derved bortfalder.

Der kan dannes en anelse sod på sideglassene under optændingen. Dette er normalt og forsvinder igen efter et stykke tid.

Når optændingstræet er brændt ned til gløder, anbefaler vi at åbne lågen på klem i nogle sekunder for at udligne undertrykket i brandkammeret, inden lågen åbnes helt.

Læg 2 træstykker krydslugt ind på gløderne (ca. 1,3kg) og luk lågen igen. For at sikre en hurtig antændelse kan De kortvarigt åbne for optændingsluften, husk blot at lukke igen når ilden har fat.

Herefter kan forbrændingsluften reguleres ind efter behovet for varme.

Husk at der ikke må lukkes så meget for luften at ilden går ud, der skal altid være klare flammer.

De vil dog i langt de fleste tilfælde være nødt til selv at finde den **bedste indstilling** af forbrændingsluften, da f.eks. skorstenstræk, skorstenshøjde og brændets kvalitet spiller en afgørende rolle for, hvordan lige netop Deres brændeovn indstilles bedst.

Hvis ovnens nominelle varmeydelse bliver for stor i forhold til varmebehovet, kan De reducere varmeydelsen på følgende måde:

- På-fyr en mindre brændemængde end normalt, f.eks. 1 kg. og meget gerne bestående af 3-4 mindre stykker træ. Giv fuld luft for at antænde træet ordentligt, dernæst kan De reducere forbrændingsluften, måske ned til ca. 40 %. De må dog aldrig lukke så meget for luften at ilden går ud, der skal altid være klare flammer.

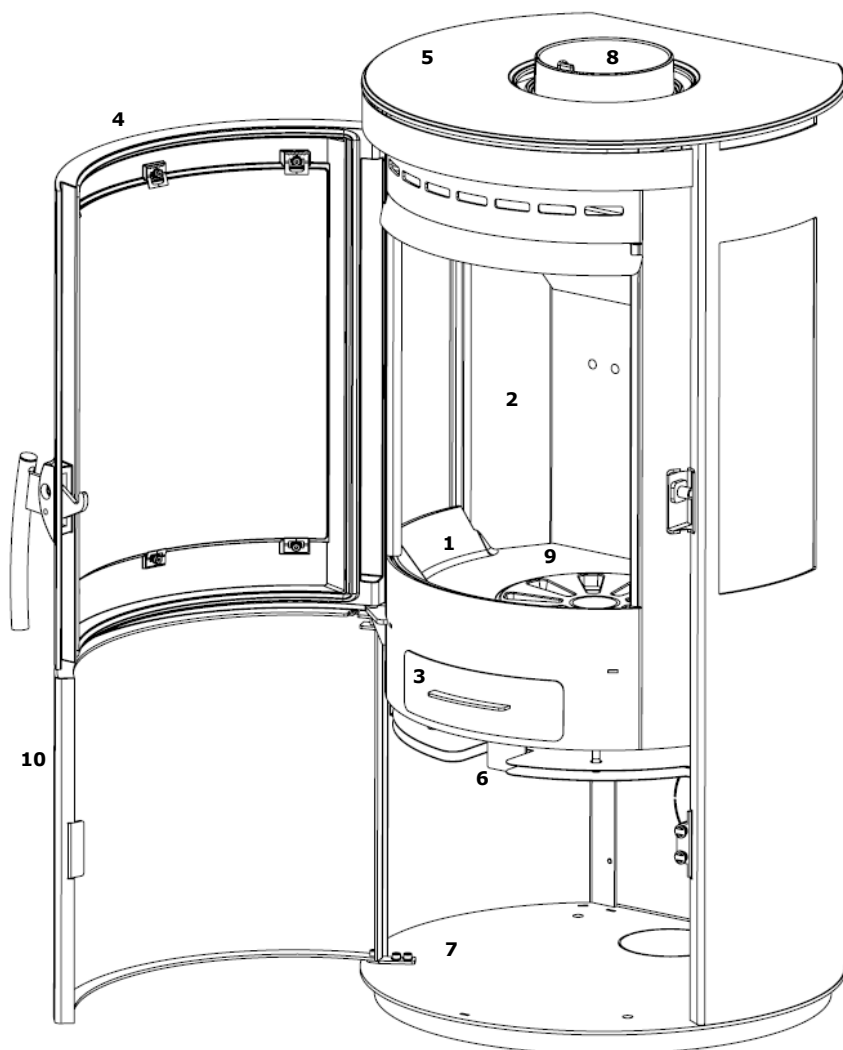
Med denne metode kan det, afhængigt af skorstenstræk, brændets kvalitet osv. lade sig gøre at reducere ovnens varmeydelse fra nominelt 7 kW ned til måske 4 kW.

De skal være opmærksom på at det kan føre til en dårlig forbrænding, hvis der reguleres for meget ned for forbrændingsluften, hvilket resulterer i en dårligere virkningsgrad og forhøjede emissionsværdier i røgen. (øget forurening).

Ved påfyring vil vi anbefale Dem først at åbne lågen og lægge nyt træ på, når der kun er gløder tilbage i brandkammeret. Hvis der er flammer, er der stadig røg- og gasudvikling og afhængig af, hvor effektiv skorsten De har, er der fare for, at De får et røgudslag ud i stuen.

Oplever de problemer med fyring og funktion, se afsnittet: **Sådan retter de fejl**.

Oversigt over løse dele



1. Støbejernsbund
2. Vermiculit beklædning
3. Askeskuffe
4. Støbejerns dør
5. Top plade
6. Betjeningsgreb til optændingsluft og forbrændningsluft
7. Opbevaring. Der må ikke ligge brandbart materiale.
8. Røgstuds
9. Rund bund rist
10. Bund låge

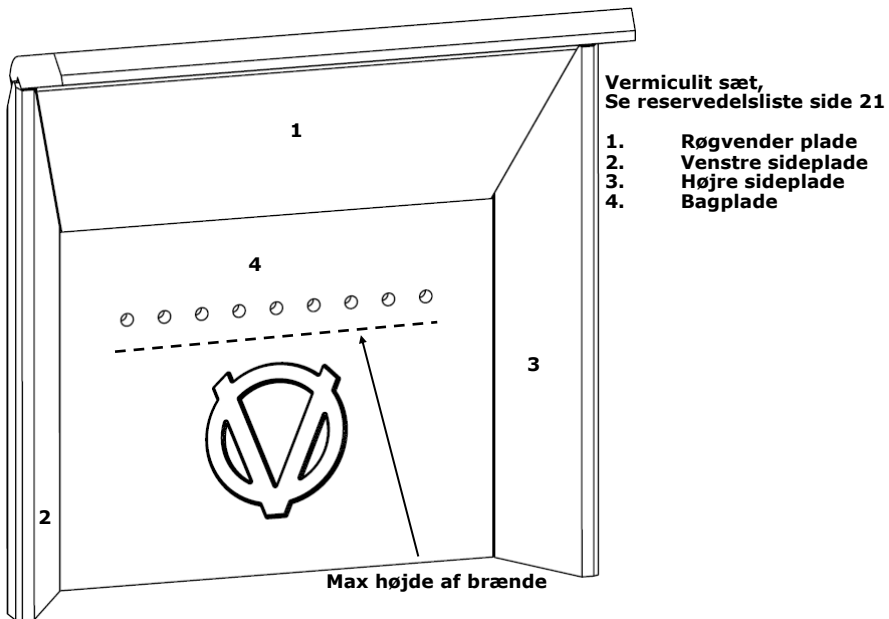
Vermiculit

Pladerne i brandkammeret kaldes **vermiculitplader** og de vil med tiden blive nedslidte. Det samme gælder i øvrigt for røgvenderpladen. Skulle et brændestykke beskadige en vermiculite plade, har det ingen betydning for forbrændingen. De behøver ikke at udskifte pladerne før revnen bliver ca. ½ cm bred.

Vermiculit

Et særligt brandsikkert materiale, der ligner spånplade. Pladerne isolerer og sikrer, at ovnen ikke bliver slidt. Vermiculit + røgvenderplade er ikke omfattet af garantien. Vermiculit er et **meget porøst** materiale og skal behandles forsigtigt. Ved påfyring skal brændet **lægges** ind, brug handske.

Der må kun anvendes originale reservedele fra Varde Ovne A/S



Sådan udskifter De vermiculitbeklædningen

1. Røgvenderplade, løftes let op og nederste/bagerste ende vippes fremad.
2. Venstre sideplader, løftes let op og drejes ud.
3. Højre sideplader, løftes let op og drejes ud.
4. Bagplade, løftes op og ud af ovnen.

Montering, følg pkt. 4 og fortsæt mod pkt. 1.

Hvilket træ er bedst?

Generelt er bøg den bedste træsort at fyre med. Det brænder jævnt og giver ikke megen røg, og asken er ren og fylder meget lidt. Ask, ahorn og birk er udmærkede alternativer.



Hvor store stykker kan man bruge?

Vær opmærksom på, at hvis der bruges en for lille mængde eller hvis brændet er kløvet for groft, opnår man ikke den rigtige arbejdstemperatur i brændkammeret. Konsekvensen af forkert optænding bliver dårlig forbrænding med kraftig soddannelse, eller at ilden går ud, når lågen lukkes. Ved brug af større fyringsmængder end nævnt i tabel nederst på siden, belastes ovnen med en større varmemængde, end den er beregnet til, hvilket medfører en højere skorstens-temperatur og en lavere virkningsgrad. Derved kan skorstenen og ovn blive beskadiget, og garantien bortfalder.

Optændingspinde

Længde: 25 -35 cm

Diameter: 2-5 cm

Optændings mængde : 1,8 kg

Svarende til ca. 10-15 fint kløvede stykker

Brædeknuder

Længde: 25-30 cm

Diameter: 7-9 cm

Normal mængde: 2 stk. (ca. 1,4 kg)

Maks. Mængde: 2,0kg/time (Maks. 3 stk. pr. ilægning.

Og Maks 1,5 kr. Pr. ilægning)

Den nye brændeovn

Når De fyrer op i brændeovnen første gang, vil lakeringen hæride op, og det vil ryge fra ovnen og give en brændt lugt, der forsvinder ved kraftig udluftning. Vi anbefaler derfor at åbne døre og vinduer, så der opnås gennemtræk.

Ved denne hærdningsproces bliver lakken blød og sårbar, undlad derfor at berøre de lakerede flader. Vi anbefaler også, at De jævnligt de første par timer åbner og lukker lågen for at undgå, at lågens paksnor klæber sig fast i lakken.

Hvad De kan fyre med.

Denne **Varde Brændeovn** er godkendt og afprøvet for fyring med træ. Der må kun fyres med tørt træ med max. 21% vandindhold og en størrelse, der er afpasset brandkammerets størrelse. Det giver både en masse løbesod, miljøgener og en dårlig brændselsøkonomi at fyre med vådt træ. Nyfældet træ indeholder cirka 60-70% vand, og det gør det fuldstændig uegnet til fyringsbrug. De skal regne med, at nyfældet brænde skal stå stakket til tørring under et halvtag i mindst et år, før det kan bruges til fyring.

Brug ikke! - Tænk på Miljøet

Brug ligeledes **aldrig** giftigt træ som limtræ, spånplader, malet eller imprægneret træ. Ved afbrænding vil disse aldeles uegnede materialer ændre ovnens forbrændingsegenskaber, hvilket vil påvirke ovnens ydelse, og kan resultere i overophedning af ovnen hvorved garantien bortfalder. Derudover vil afbrænding af sådanne materialer medføre en meget ubehagelig røg med ekstremt høje forureningsniveauer.

Topdown optænding



For at opnå den nominelle varmeydelse skal følgende overholdes:

Indfyriings mængde [kg]	Optændingsluft [%]	Forbrændingsluft [%]	Nominel Ydelse [kW]	Skorstenstræk [PA]	Virkningsgrad [\geq i %]	Påfyriings interval ved nominal ydelse [minutter]
1,4	0 (lukket)	ca. 60	7	12	80%	ca. 45

Vedligeholdelse:

Som alt andet, De bruger i Deres hverdag skal brændeovnen naturligvis vedligeholdes. De bør kun rengøre Deres brændeovn, når den er kold. På ydersiden tørres den af med en tør klud, mens De regelmæssigt bør rense den indvendigt. Selve brandkammeret rengøres for aske, sod og tjærerester. De bør også tage røgvenderpladen ud, da snavs og sod vil lægge sig bag på den, samt kontrollere, om der er fri adgang gennem røgrør og skorsten. De bør også kontrollere pakningerne i lågen og askeskuffen for slid. Er de utætte, skal de skiftes ud. Husk også at smøre lågens hængsler efter behov.

Glasrude

For rengøring af rude, skal der anvendes Varde Glasrens, som kan findes i alle byggemarkeder der forhandler Varde Ovne.

Askeskuffen skal med jævne mellemrum tømmes, og det kan uden problemer ske i Deres skraldespand. Men De skal naturligvis være sikker på, at der ikke er gløder tilbage i asken.

Hvis De er i tvivl om rensning eller vedligeholdelse, kan De tage kontakt til den forhandler, der har solgt Dem brændeovnen, eller til Deres skorstensfejer.

Specielt efter en længere periode, hvor De ikke har benyttet brændeovnen, skal De før optænding sikre, at der ikke er blokeringer i røgrør og skorsten.

Ovnens lakerede overflade kan på udsatte steder nedslides, hvis De udsætter brændeovnen for **overophedning**. Dette kan dog repareres med en speciel Senotherm[®] maling på spraydåse, som kan købes hos Deres forhandler.

Pladerne i brandkammeret kaldes **vermiculitplader** og de vil med tiden blive nedslidte. Det samme gælder i øvrigt for røgvenderpladen. Skulle et brændestykke beskadige en vermiculite plade, har det ingen betydning for forbrændingen. De behøver ikke at udskifte pladerne før revnen bliver ca. ½ cm bred.

Der må kun anvendes originale reservedele fra Varde Ovne A/S

Lågen er påmonteret en lukkefjeder, der trækker lågen ind. Dette er i visse lande et myndighedskrav (ikke i Danmark). I hængselsiden, sidder fjederen fast, den kan afmonteres, hvis De ikke ønsker at have lågen fjederbelastet.

Der må ikke foretages uautoriserede ændringer på brændeovnen.

Alle udvendige dele på brændeovnen vil under drift blive meget varme, og De bør derfor udvise fornøden forsigtighed.

VIGTIGT!!

Skorstensbrand

Bliver De udsat for skorstensbrand, skal De gøre følgende:

- Luk for alle lufttilførsler på brændeovnen og ring **112**.

(De fleste skorstensbrande går i sig selv igen, når der bliver lukket for lufttilførslen på brændeovnen).

Som minimum skal De kontakte Deres skorstensfejer, som derefter vil kontrollere ovn og skorsten for skader.

Sådan retter De fejl.

Røg slår ud i rummet:

- Dårligt træk i skorstenen.
- Kontroller om røgrøret eller skorstenen er stoppet til.
- Kontroller om **skorstenshøjden** er rigtig ifht. omgivelserne.

Glasset og/eller skorstenen soder:

- Brændet er for vådt.
- Forbrændingen får ikke nok forbrændingsluft (sekundær luft)
- De har lukket for tidligt for optændingsluften, da De tændte op.
- Der skal hele tiden være klare flammer i brandkammeret.

Ovnen varmer ikke:

- Brændet er for vådt (energien går til tørring) eller for dårligt.
- Kontroller røgvenderpladens placering (fri passage for røgen).
- Der bliver ikke tilført tilstrækkeligt forbrændingsluft (sekundærluft).

Forbrændingen løber løbsk:

- Pakningerne i lågen er blevet utætte (skal skiftes ud).
- Trækket er for kraftigt i skorstenen (monter et spjæld i skorstenen).
- Kontroller at der er lukket for optændingsluften.

Rysteristen sidder fast:

- Kontroller om der sidder træ, søm el.lign. i klemme.
- Kontroller om trækstangen sidder korrekt.

Om genanvendelse

Emballage

Af hensyn til miljøet bør emballagen bortskaffes sammen med husholdningsaffaldet. Emballagen er 100% genbrugelig.



Keramisk glas

Keramisk glas skal afleveres på den lokale genbrugsstation og sorteres sammen med keramik og porcelæn, hvor det sendes på deponi.

Vermiculit

Vermiculit plader fra ovnen skal afleveres på den lokale genbrugsstation, hvor det sendes på deponi.

Reserveedelssæt

Skulle De få brug for reserve dele til Deres ovn på et tidspunkt kan De herunder finde en oversigt over udvalget.

Vermiculit Sæt - Lincoln - Bath: 100775

Vermiculit Sæt - Cardiff - York- Bolton- Liverpool—Glasgow: 100740

Glas

Front glas Alle modeller: 100741

Side glas - Cardiff - York- Bolton- Liverpool—Glasgow: 100742

Glas holders- Alle modeller: 100784

Pakninger:

Pak snor med lim Ø10 mm til dør: 100351

Pak snor front glas 3 x 8 mm: 100443

Pak snor side glas ø6mm: 100347

Fjeder for dør: 100787

Håndtag til dør - alle modeller: 100777

Magnet for bund - alle modeller: 100788

Aske skuffe - alle modeller: 100776

Bund rist rund - alle modeller: 100962

Støbejerns bund - Cardiff - York- Bolton- Liverpool—Glasgow: 100961

Støbejerns bund - Lincoln - Bath: 100963

Dæk plade til topplade (støbejern) - Lincoln - Bolton - Glasgow: 100785

Dæk plade til topplade (stål plade) - Cardiff - Bath - York - Liverpool: 100899

Glasrens på spray: 100493

Reparations spray til lakken - sort 400ml: 100603

- Rhein-Ruhr Feuerstätten Prüfstelle • Im Lipperfeld 34 b • 46047 Oberhausen
- ◆ Anerkendt prøveinstitut, godkendt af Europakommissionen (EU) Nr. 305/2011, notified body: 1625
 - ◆ Prøveinstitut efter DIN EN ISO/IEC 17025:2005, DAkkS Nr. D-PL-17727-01-00
 - ◆ Anerkendt prøveinstitut i h. t. Delstatstilbyggereglerne, reg.nr.: NRW 15
 - ◆ Anerkendt prøveinstitut for byggetilsynsmæssige tilfælde
 - ◆ Anerkendt DIN CERTCO prøveinstitut, reg.nr.: PL139



PRØVNINGSATTEST

Kontrolerklæring nr RRF - 40 16 4259

Prøvens art Prøve i h. t. EN 13240:2001/A2:2004/AC:2007

Ordregiver: **Varde Ovne A/S**
Soldalen 12, 7100 Vejle, Danmark

Genstand for prøven: brændeovn
Series Varde Luna
Bolton
York, Cardiff, Bath, Lincoln, Liverpool, Glasgow

Nominal varmeydelse: 7,2 kW

Emissioner i forbrændingsprodukterne relateret til 13 % O₂.

CO-emissionen	0,09 %	
Støvemissionen:	16 mg/m ³	efter CEN/TS15883, Annex A. 1 (DINplus metode)
OGC	59 mg/m ³	efter CEN/TS15883, Kapitel 4

Virkningsgrad: 80 %

CVR nr.: 21554979

P-nr.: 1005018532

Prøvningsresultater: Det attesteres herved at ovenfor nævnte fyringsanlæg opfylder emissionskravene i: Bilag 1 til bekendtgørelse nr. 46 af 22/01/2015 vedr. regulering af luftforurening fra fyringsanlæg til fast brændsel under 1 MW (1. og 2. trin)

Bemærk venligst, at de oplyste værdier er uddrag af prøvningsrapporten.

Godkendelsesafdelingens leder

(Dipl. Ing. S. Müller)
Oberhausen, 27.04.2016

Skorstensfejer påtegning

Dato, underskrift

Garanti

Alle **Varde Brændeovne** gennemgår nøje kvalitetskontrol, og vi lægger en ære i at levere et ensartet kvalitetsprodukt hver eneste gang. Når det så er sagt, kan der forekomme fabrikationsfejl, hvorpå vi giver **5 års garanti**.

Garantien omfatter ikke:

- Sliddele, såsom Vermiculiteplader i brændkammer, glas, greb, pakninger, støbejernsbund eller rysterist.
- Skader, som følge af forkert betjening, som f.eks. overophedning, ikke godkendt bændels, forkert tilslutning, manglende eller forkert vedligeholdelse mm. (se denne brugervejledning)
- Skader, der er forårsaget af ydre påvirkninger af fysisk karakter.
- Transportomkostninger i forbindelse med evt. garantireparation.
- Montering / demontering ved garantireparation.
- Erstatning for eventuelle følgeskader, herunder skader på andre genstande.

Al henvendelse vedrørende reklamationer skal gå gennem den forhandler hvor brændeovnen er købt.

Ved henvendelse på reklamationer, skal der foreligge billeder af reklamationen, købskvittering og 16 cifret serie nummer, som findes bag på ovnen.



VARDE

Pottemagervej 1, DK-7100 Vejle, Denmark. WWW.vardeovne.dk