

Monteringsveiledning Spartherm / FAQ



Generelt

Røykstuss: Dersom pipe er over 4 meter. Kan røykstussdiameter endres et trinn ned.

Eksempel: Ø 180 mm kan reduseres til Ø 150 mm.

Røykstuss er dreibar og kan tilsluttes vertikal og horisontal.

Spjeld: Vi anbefaler at det monteres spjeld maks: 2/3 av røykrør diameter.

Spartherms produkter trenger et undertrykk fra 12-20 pa.

Plassering: Peis-innsatsen er levert med justerbare bein med opp til 12cm.

Forbrenningsluft: for og sikre tilstrekkelig lufttilførsel anbefaler vi at det monteres friskluft til Spartherm peisen. Min Ø 150 mm.

Vær oppmerksom på at frisklufttilførsel ikke blir tildekket av snø eller andre gjenstander.

Transport skrue: Avmonter transportsikringer (8 mm maskinskrue som låser lodd/vekt) disse skal fjernes helt.

Funksjon: Før innbygning av peis vær sikker på, at alt fungerer.

Hevedør, skal være tett mot ramme og kunne heves uten forhindringer.

Selv om Spartherm peisen er tilgjengelig fra brenn kammer er det viktig at alt fungerer som det skal.

Er du i tvil kontakt forhandler.

Konveksjonsluft: Det skal være inn /utluftning for konveksjonsluft etter reglene, gjeldene for det valgte Spartherm produkt - Se bakside for mål.

Det skal være en avstand på min 500mm, fra øvre ventilrist til brennbart materiell.

Gulvet:

Det er krav til gulvplate foran og eventuelt rundt peisen dersom den kan åpnes på flere sider.

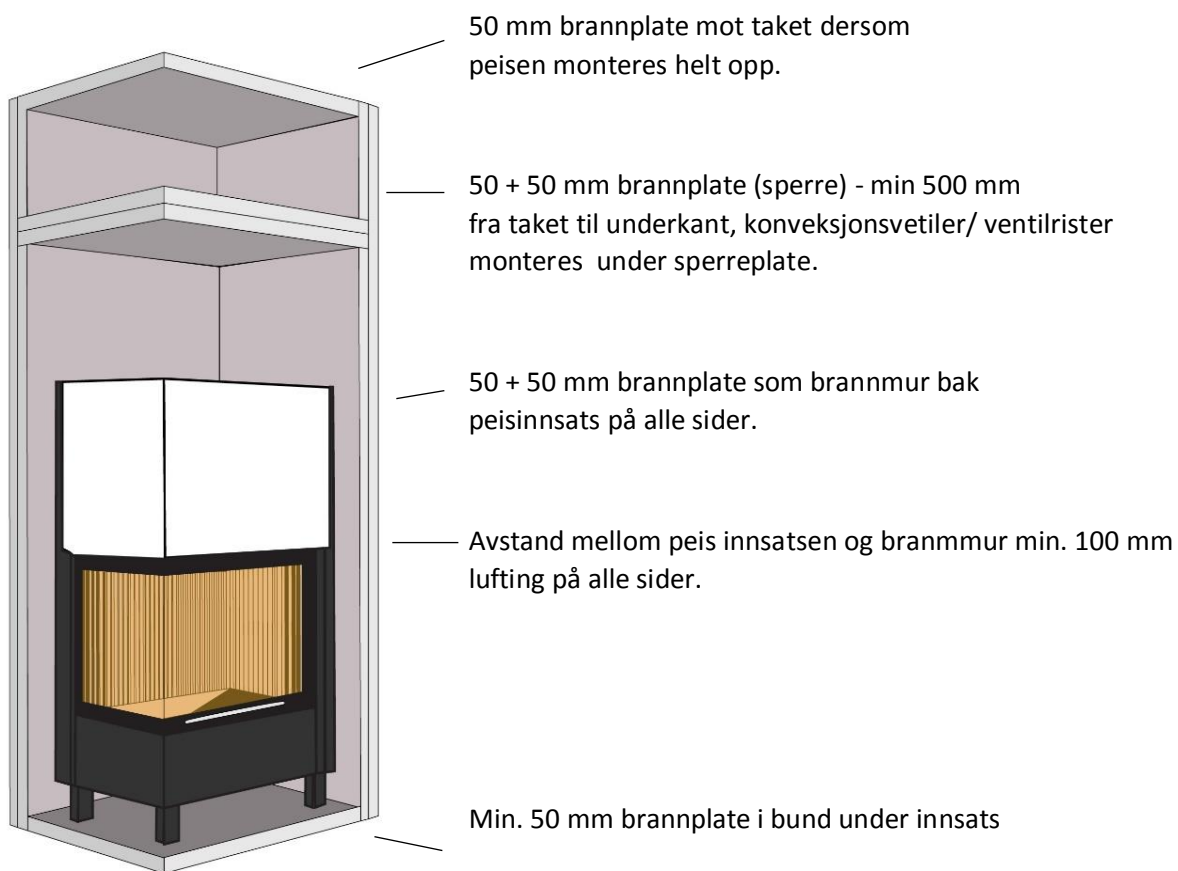
Her gjelder nasjonale lover og regler.

Vi anbefaler at gulvplate skal være min 35cm dyp og min. peisinnsatsen bredde.

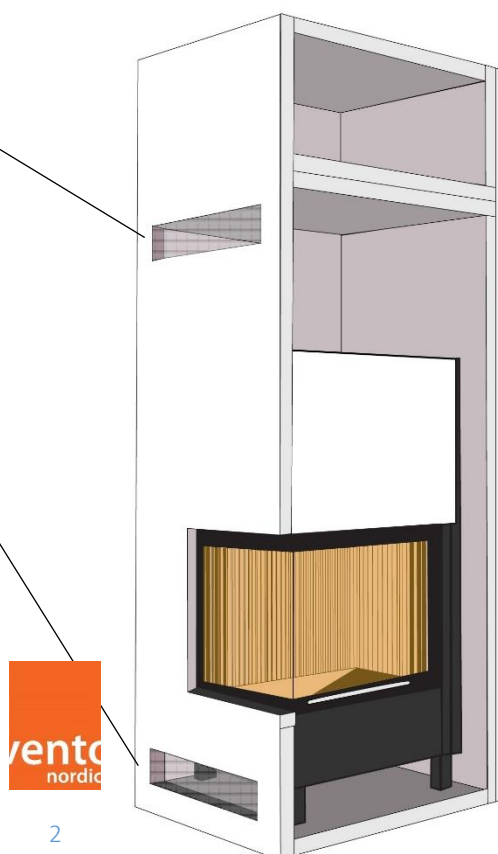
Gulvplaten foran peis skal bestå av "ikke brennbart materiell" som fks skifer/fliser/glass osv.

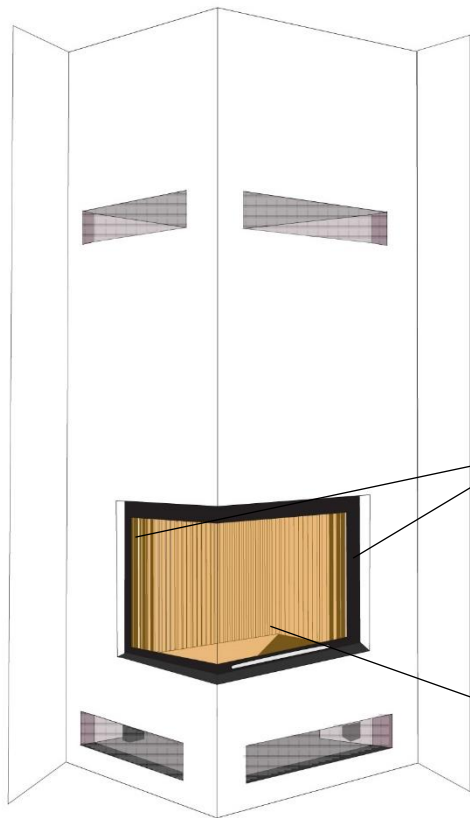
Strålebeskyttelse glass: Avstand til brennbare materialer/møbler er min. 80 cm.

Ved bruk av ekstra skjermplate for stråleredusering kan dette reduseres til 40 cm.



Se tabell for ventil/ konveksjons størrelser på inn luft og ut luft - **Side 4**





Her holdes 5-10 mm luftning mellom peis innsats og innbyggingsmateriell.

Peisen skal ikke belastes med innbyggings materiell og må ha fri bevegelighet.

Avstand til brennbart materiale 80 cm

Peisen må kun oppstilles på ikke brennbart, fast underlag.

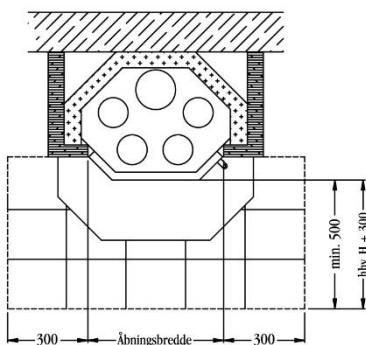
OBS! Åpen peis, samme regler for montering.

Ved fyring som åpen peis gjelder de allmenne bestemmelser.

Sørg for **tilstrekkelig tilluft (romluft)** dersom det fyres med åpen dør.

Vi anbefaler mekanisk vifte for å unngå svevestøv, samt stenging av luftspjeld.

Plate foran peis.



Nødvendige statiske, isolering tekniske eller bygningsberegninger skal foretas av bygningsrådgiver etter norsk lov. Vi påtar oss således ikke noe juridisk eller økonomisk ansvar for bygningsberegninger eller konstruksjoner, som foretas i forbindelse med eller omkring innsats fra Spartherm. Denne veiledning er en forenklet utgave fra opprinnelig installasjonsveiledning utarbeidet av Spartherm.

Oversikt konveksjonsluft

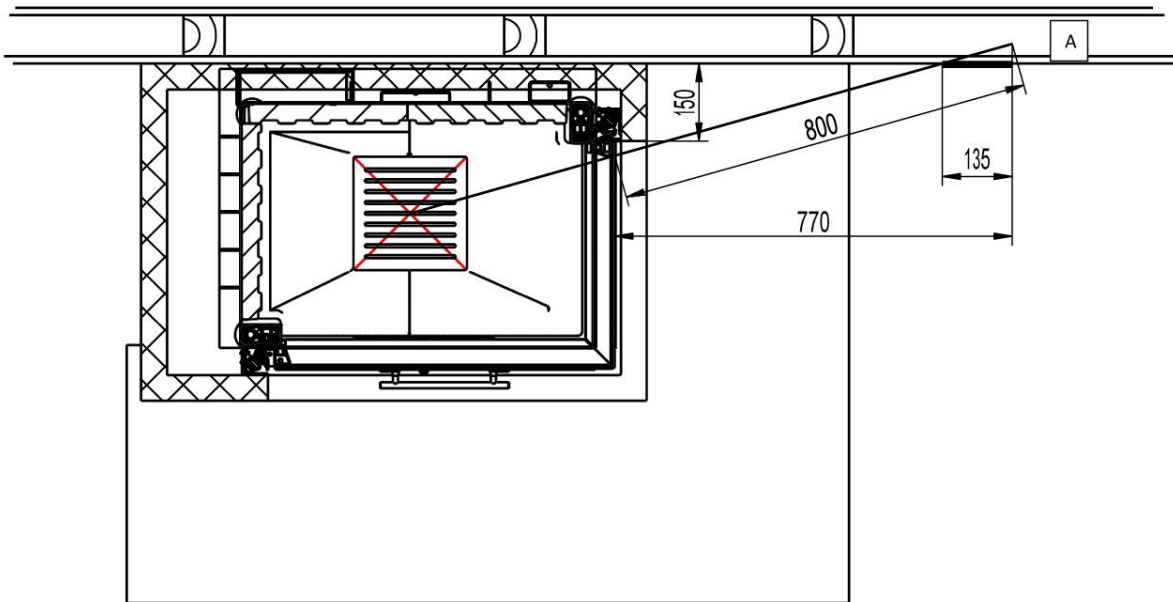
| Arte - Serie | | |
|---------------------|-----------------------|------|
| Modell | Cm² | |
| | Inn | Ut |
| Arte 1Vh 66 | 770 | 970 |
| Arte 2Lh/2Rh 66 | 620 | 750 |
| Arte 3RL-60h | 630 | 760 |
| Arte 3RL-80h | 770 | 920 |
| Arte 3RL-100h | 930 | 1110 |
| Arte U-50h | 630 | 760 |
| Arte U-70h | 810 | 970 |
| Arte U-90h | 940 | 1130 |

| Mini - Serie | | |
|---------------------|-----------------------|-----|
| Modell | Cm² | |
| | Inn | Ut |
| Mini 2LRh | 750 | 900 |

| Varia - Serie | | |
|----------------------|-----------------------|------|
| Modell | Cm² | |
| | Inn | Ut |
| Varia 1V/1Vh | 1420 | 1710 |
| Varia 1Vh-X H2O | 210 | 250 |
| Varia 2L/2R 55h H2O | 250 | 300 |
| Varia 2L/2R 55h | 860 | 985 |
| Varia 2L/2R 80h | 1200 | 1400 |
| Varia 2L/2R 100h | 1120 | 1350 |
| Varia 2Lh/2Rh | 1250 | 1500 |
| Varia A-FDh H2O | 560 | 670 |
| Varia A-FDh | 1030 | 1240 |
| Varia Ah H2O | 250 | 300 |
| Varia Ah | 1410 | 1690 |
| Varia AS 2Lh/2Rh | 1200 | 1400 |
| Varia AS/ASh | 1000 | 1200 |
| Varia AS-FD/AS-FDh | 800 | 1000 |
| Varia AS-3RL | 620 | 750 |
| Varia FDh H2O | 210 | 250 |
| Varia M60h | 870 | 1050 |
| Varia M80h | 1090 | 1310 |
| Varia M100h | 1300 | 1560 |

Varia 2Rh-4S

Denne trenger beskyttelse på 13,5 cm.



Varia 2Rh-4S

Denne trenger ingen beskyttelse på side

