

BETJENINGSVEJLEDNING

SCAN-LINE 40

SCAN-LINE 50



www.heta.dk

DK

Vi ønsker Dem tillykke med Deres nye brændeovn, og vi er overbevist om, at De vil få stor nytte og glæde af Deres investering. Særlig hvis De følger nedenstående råd og anvisninger.

Scan-Line 40 og 50 er godkendt efter EN 13240 / NS 3058. Med godkendelsen har forbrugeren garanti for, at brændeovnen lever op til en række

specifikationer og krav, som sikrer at der er brugt gode materialer, at ovnen er god for miljøet, og at den har en fin fyringsøkonomi.

I Deres nye brændeovn finder De følgende:

- a. Betjeningsvejledning
- b. Garantiseddelt
- c. En „kold hånd“ / handske

OPSTILLINGSVEJLEDNING

Opstilling af ovnen

Ovnen skal altid opstilles i henhold til nationale og evt. lokale regler. Man skal følge de lokale bestemmelser med hensyn til opstilling af skorsten og tilslutning til skorsten. Spørg derfor altid Deres lokale skorstensfejer til råds inden opstilling, da det er Dem selv der har ansvaret for at gældende regler er overholdt.

Afstandsbestemmelser

Der skelnes mellem installation op til brændbar væg eller ikke brændbar væg.

Hvis væggen er af ikke brændbart materiale, kan ovnen i princippet placeres helt op imod den. Vi anbefaler dog min. 5 cm. af hensyn til rengøring bag ovnen.

Minimum afstande til brændbart materiale fremgår af typeskiltet, samt tabel side 6.

Advarsel!



Da en brændeovn bliver varm under fyring (mere end 90°C), skal der udvises

en fornøden forsigtighed.

Børn bør undgå kontakt med ovnen.

Husk

1. Sørg altid for fri adgang til evt. renselemme i skorsten.
2. Sørg altid for rigelig frisk luft til rummet.
3. Bemærk at evt. udsugningsventilatorer som kører i samme rum som brændeovnen kan bevirke at skorstenstrækket bliver for svagt, hvilket kan medføre at ovnen ikke brænder optimalt. Endvidere kan det medføre, at der kan komme røg ud af ovnen, når fyrlågen åbnes.
4. Eventuelle luftriste må ikke kunne tildækkes.

Gulvmateriale

Man skal sikre sig, at gulvunderlaget kan bære vægten af brændeovn og evt. top monteret stålskorsten. Brændeovnen skal stå på et underlag af ikke brændbart materiale, f.eks. en stål gulvplade, et flise- eller klinkegulv. Størrelsen på et ikke brændbart underlag, der skal afdække gulvet skal udføres i henhold til de nationale og lokale regler.

Skorstenstilslutning

Skorstenens lysning skal følge de nationale og lokale bestemmelser. Lysnings arealet bør dog ikke være

mindre end 175 cm², svarende til en diameter på ø150 mm. Hvis der monteres spjæld i røgrøret, skal der i lukket stilling være friåbning på min. 20 cm². Hvis de lokale bestemmelser tillader det, kan der tilsluttes 2 lukkede ildsteder til samme skorsten. Man skal dog være opmærksom på lokale krav til afstanden mellem de 2 tilslutninger.

Brændeovnen må aldrig tilsluttes en skorsten, hvor der er tilsluttet et gasfyr.

En effektiv ovn stiller store krav til skorstenen. Lad derfor Deres skorstensfejer vurdere Deres skorsten.

Ved tilslutning til muret skorsten

Murbøsning fastmures i skorsten og røgrør føres ind i denne. Murbøsning eller røgrør må ikke føres ind i selve skorstenslysningen, men kun til den indvendige side af skorstenslysningen. Samling mellem murværk, murbøsning og røgrør tætnes med ildfast materiale / snor.

Ved tilslutning til stålskorsten

Ved montering fra topafgang brændeovn direkte til stålskorsten, anbefales det at lade skorstensrøret gå inden i røgstudsden, således at evt. sod og kondens ledes ind i ovnen i stedet for udvendigt på ovnen.

Ved opstilling hvor skorstenen føres op gennem loftet, skal nationale og lokale regler følges m.h.t. afstande til brandbart materiale. Det er vigtigt at skorsten monteres med tagbæring, så ovnsens topplade ikke bærer skorstenen (stor vægt kan evt. medføre skader på ovnen).

Trækforhold

Dårlige trækforhold kan medføre, at røg trænger ud af ovnen, når lågen åbnes.

Min. skorstenstræk for denne ovn er 11 PA for at give en tilfredsstillende forbrænding. Der vil dog være risiko for røgdudslip, hvis fyrlågen åbnes under kraftig fyring.

Røggastemperatur ved nominel ydelse er 246°C henført til 20°C. Røggasmasseflowet er 4,7 gram/sek. Skorstenens træk skabes på grund af skorstenens høje temperatur og den kolde udetemperatur.

Skorstenens længde og isolering, vind- og vejrforhold har også indflydelse på, om der kan skabes det rette undertryk i skorstenen.

Inden genoptænding efter længere tids stilstandsperiode kontrolleres det, at ovn og skorsten er fri for evt. blokeringer (sodpropper, fuglereder).

Nedsat træk kan forekomme når:

- Temperaturforskellen er for lille, f. eks ved dårlig isoleret skorsten
- Udetemperaturen er høj, f. eks om sommeren
- Det er vindstille
- Skorstenen er for lav og i læ
- Falsk luft i skorstenen
- Skorsten og røgrør tilstoppet
- Huset er for tæt (manglende friskluft tilførsel).
- Negativ røgræk (dårligt trækforhold) ved kold skorsten eller vanskelige vejrforhold kan der kompenseres ved at give ovnen mere lufttilførsel end sædvanlig.

God træk forekommer når:

- Temperaturforskellen i skorsten og udetemperatur er stor
- Det er klart vejr
- Der er en god vind
- Skorstenen har den rette højde, min 4,00 meter over ovnen og fri af tagryg.

BETJENINGSVEJLEDNING

Første fyring

Ovnens maling er fra fabrikken gennemhærdet, dog kan der stadig opstå lidt lugtgener. Derfor bør der luftes ud, første gang ovnen tages i brug.

Brænde

Deres nye ovn er EN godkendt til fyring med brænde. Der må derfor kun anvendes rent tørt træ til afbrænding i ovnen. Brug aldrig ovnen til afbrænding af drivtømmer da det kan indeholde meget salt, som derved kan ødelægge ovn og skorsten. Ligeledes må affald, malet træ, trykimprægneret træ, eller spånplader ikke afbrændes, da disse kan udsende giftig røg og dampe. Korrekt fyring giver optimal varmeudbytte og økonomi. Man undgår samtidig miljøproblemer i form af lugt- og røggener, endvidere mindskes risikoen for skorstensbrand. Er træet fugtigt, bruges en stor del af varmen til at fordampe vandet og varmen forsvinder op gennem skorstenen. Det er derfor ikke bare uøkonomisk at fyre med fugtigt træ, men det giver også øget risiko for løbesod, røg- og miljøproblemer. Derfor er det vigtigt, at man anvender tørt træ, d.v.s. træ med et fugtindhold på max. 18 %. Dette opnås ved at lagre træet 1-2 år før brug. Brændestykker med en diameter over 10 cm. bør kløves, inden lagring. Brændestykkerne skal have en passende længde (ca. 25-30 cm.) så de kan ligge plant over glødelaget. Ved lagring i det fri er det bedst at overdække træet.

Eks. på brændeværdier i trætyper
Brændsel type / Antal rummeter pr. 1000 ltr. olie

Eg	Bøg	Ask	Birk	Elm	Rødgran
7,0	7,0	7,2	8,0	8,9	10,4

Skorstensbrand

Skulle der opstå skorstensbrand, hvilket kan fremkomme på grund af fejl-betjening eller længere tids brug af fugtig træ, lukkes låge, samt sekundær/opstarts lufttilførsel helt i, hvorved ilden kvæles. Tilkald brandvæsen.

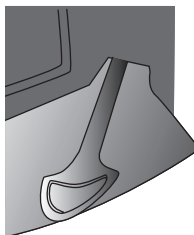
Regulering af luft

Ovnen tilføres sekundærluft ved hjælp af betjeningsgrebet foran på ovnen. Sekundærluften er helt åben mod stop i venstre side, fig. 1. Sekundærluften lukkes gradvist ved at føre håndtaget mod højre, og er helt lukket mod stop i højre side. (fig. 2)

Optænding

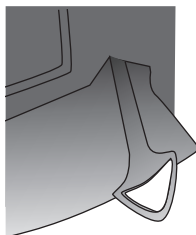
Til optænding anvendes optændingsblokke, små paraffin optændingsposer eller små træstykker, som placeres på bundristen. Ovn på optændingsmaterialet placeres større

Fig. 1



Åben

Fig. 2



Lukket

stykker træ, vinkelret på indfyriingslågen. Sekundær luften åbnes helt og indfyriingslågen stilles på klem (ca. 1 cm åben).

Når ilden har godt fat og skorstenen er blevet varm (efter ca. 10 min), lukkes indfyriingslågen. Det anbefales at hele den første indfyriing afbrændes med sekundær luften helt åben således at ovn og skorsten bliver godt gennemvarmet.

Påfyriing

Normal påfyriing bør ske, mens der endnu er et godt glødelag tilbage. Fordel gløderne i bunden, brændestykker (max 2 kg.) placeres oven på gløderne i et lag vinkelret på indfyriingsåbningen. Luk indfyriingslågen. Træet vil nu antændes indenfor ganske kort tid, 1/2 til 1 minut. Herefter justeres den sekundære luft til det ønskede niveau. Nominel drift (6,1 kW) svarer til, at den sekundære luft er 38 % åben. Sørg ved indfyriing for, at brændslet ikke ligger for tæt, da det vil give en dårligere forbrænding, og dermed en ringere udnyttelse af brændslet.


Reduceret afbrænding

Ovnen er velegnet til intermitterende brug. Ønsker man at fyre med mindre effekt, gøres dette ved at påfylde en mindre mængde træ af gangen og tilføre en mindre luftmængde, men husk, sekundær forbrændingsluft må aldrig lukkes helt under fyriing. Det er vigtig at vedligeholde glødelaget. Svag varme fås, når træet er afblusset, hvilket vil sige, der ikke kommer flammer fra træet, da det er omdannet til glødende trækul.

Optimal fyriing

For at opnå optimal fyriing og højest mulige virkningsgrad, er det vigtigt, at luften bliver brugt på den rigtige måde. Hovedreglen er, at ilden skal styres over sekundær luften, for at få ild i røggasserne. Dette giver en høj virkningsgrad og ruden bliver holdt helt ren for sod, fordi sekundær luften "skylles" ned over den. Vær opmærksom på, at ovnen naturligt vil sode, hvis der lukkes fuldstændig ned for sekundær luft. Der bliver ikke tilført ilt, og der opstår risiko for at rude m. v. vil sode til. Ved en kombination af ovennævnte og evt. fugtigt træ, kan tilsodningen blive så kraftig og klæbrig, at tætningsnoren på lågen vil blive rykket af, når lågen åbnes f. eks. næste dag.

Eksplodingsfare!!!

 **Det er meget vigtigt aldrig at forlade ovnen, inden der er blivende flammer efter påfyldning af træ (vil normal fremkomme inden for 1/2 - 1 min).**

Eksplodingsfare kan evt. opstå, hvis der fyldes for meget træ på ovnen, idet der udvikles store mængder gas, som kan eksplodere, hvis lufttilførslen bliver for lille. Det er en fordel at lade et lag aske ligge i bunden af brandkammeret.

Vær forsigtig, når asken tømmes ud. Der kan gemme sig gløder i asken i lang tid.

Ovndata tabel i h. t. EN 13240-afprøvning.

Ovn type Scan-Line	Nominel røggas temperatur c°	Røg- studs mm	Ind- fyrings- mængde kg	Træk min mbar	Nominel ydelse kW	Virk- nings- grad kW	Afstand til brænd- bart materiale i mm bag ovenen ved siden af ovenen		Møblerings- afstand fra ovenen mm	Ovnens vægt kg
40	246	ø150	1,2	0,11	6,1	83	150	350	1000	468
50	246	ø150	1,2	0,11	6,1	83	150	350	1000	582

Den nominelle effekt, er den effekt som ovenen er afprøvet ved.
Afprøvning er foretaget med sekundærluft 38% åben.

DRIFTFORSTYRELSE

Opstår der lugt- eller røggener, er det vigtigt først at undersøge, om skorstenen er tilstoppet. Minimumstrækket skal naturligvis være tilstede, for at opnå en fornuftig styring af ilden. Man skal dog være opmærksom på, at skorstenstrækket er afhængigt af vindforholdene. Ved stor vindstyrke, kan trækket blive så kraftigt, at montering af et spjæld i røgrøret til regulering af trækket, kan blive nødvendigt. I forbindelse med fejning af skorstenen skal man

være opmærksom på, at der kan lægge sig sod m.m. på røgvendepladen. Brænder træet for hurtigt, kan det skyldes et for kraftigt skorstenstræk. Man bør ligeledes undersøge om pakning i låge er i orden. Varmere brændeovenen for lidt, kan det skyldes brugen af vådt træ. En stor del af varmeenergien bliver brugt til tørring af træet, og resultatet er en dårlig varmeøkonomi samt forøget risiko for tilsodning af skorstenen.

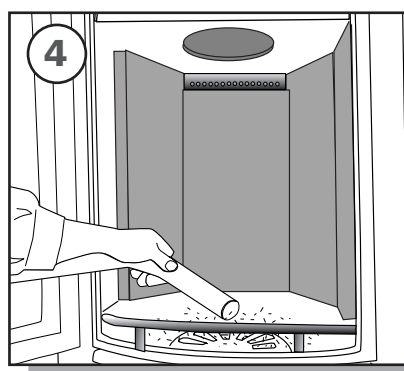
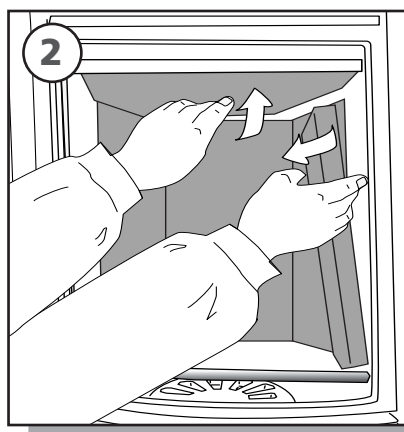
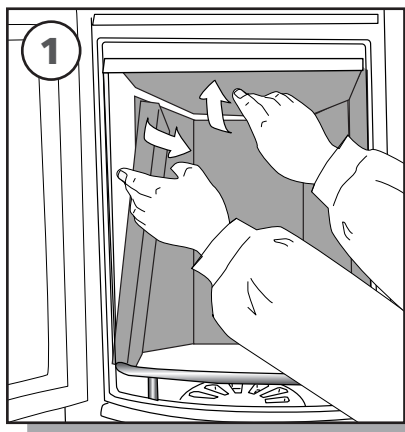
VEDLIGEHOLDELSE

Ovenen er overfladebehandlet med varmebestandigt lak. Brændeovenen rengøres med en fugtig klud. Udbedring af eventuelle skader kan foretages med en reparationslak, som kan købes på spraydåse.

Rengøring af glas

Ved en dårlig forbrænding, f.eks. ved fyring med vådt træ, kan glasruden blive let sodet. Dette kan nemt og effektivt fjernes med dertil beregnet glasrens eller almindelig flydende skurepulver.

Rensning for sod efter skorstensfejning og evt. udskiftning af sten. Fig 1-4



GARANTI

Heta brændeovne gennemgår en grundig kvalitetskontrol under produktionen før de forlader fabrikken til forhandleren.

Derfor ydes 5 års garanti på fabrikationsfejl.

Garantien omfatter ikke:

- Sliddele/skrøbelige dele såsom: Ildfaste sten i brændkammeret, glas, tætningsbånd og risteramme.
- Skader forårsaget af forkert brug.
- Transportomkostninger i forbindelse med garantireparation.

- Montering/demontering ved garantireparation.

Ved evt. reklamationer henvis venligst til fakturanr.

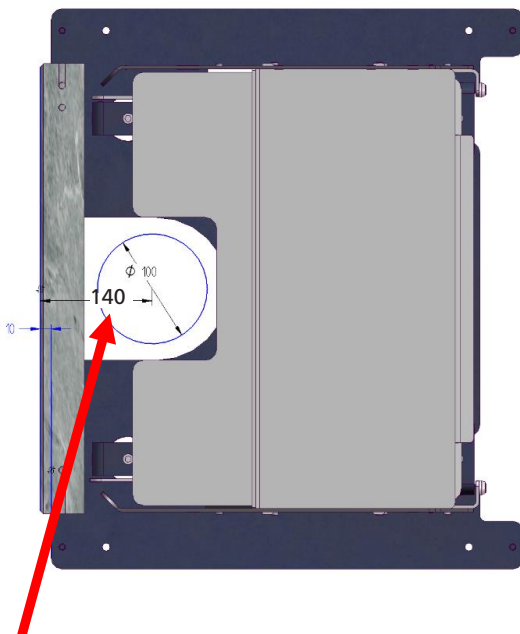
Advarsel



Enhver uautoriseret ændring af brændeovn samt anvendelse af uoriginale reservedele vil medføre bortfald af garanti.

TILKOBLING AF EKSTERN LUFTTILFØRSEL (FRISKLUFT)

Der er 140 mm fra ydersiden af fedstens bagstenen til midt for hullet for rørgennemførelsen gennem gulvet. Røret skal passe til en flexslange på $\varnothing 100$ mm.

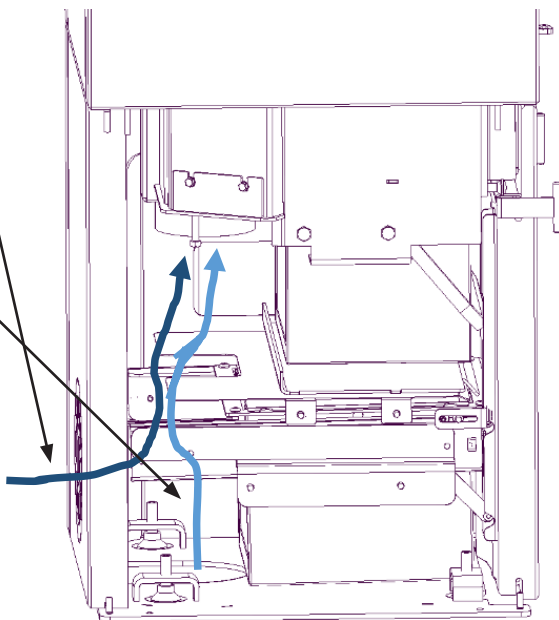


Ved ekstern lufttilførsel kan der føres en flexslange fra luftregulering til luftudgang bag ovnen.

Der er også mulighed for at føre den eksterne lufttilførsel gennem gulvet med flexslange.

Det anbefales at bruge en aluflexslange $\varnothing 100$ mm, som tåler temperaturer på til 200° .

Flexslange medfølger ikke, men kan købes separat.



MONTAGEVEJLEDNING

Vigtigt! Inden opbygningen af fedtstenene påbegyndes, sikres det, at underlaget/gulvet er lige og at afstanden fra gulv til topplade er 1035 mm. Ovnens skal være i vater. Justering sker ved at skrue stilleskruer på sokkelen op/ned. Se figur 1

Det anbefales, at der er 2 personer til montage af fedtstenene.

Med fedtstenene følger en standard pose med bøjler og stifter, som skal bruges til montage af fedtstenene. Se på side 10 og 20, hvor mange bøjler/stifter, der skal bruges henholdsvis til Scan-Line 40 og Scan-Line 50.

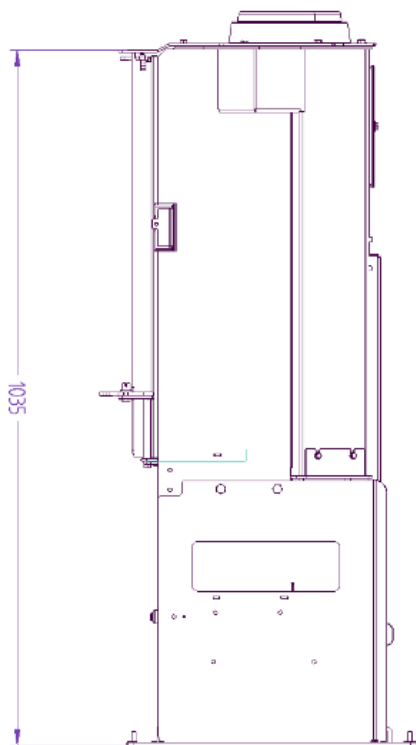
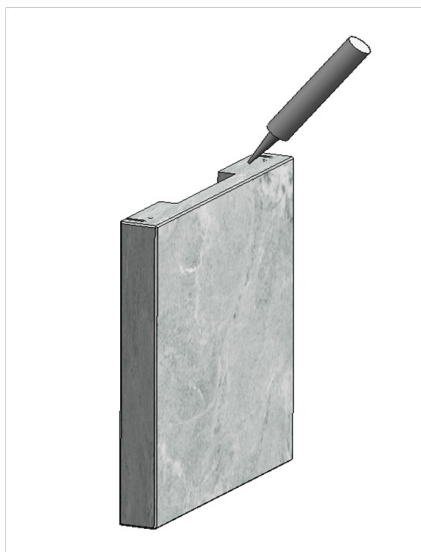


Fig. 1

Silikone kan med fordel påføres i små portioner i stift hullerne og evt. lidt imellem stenene.

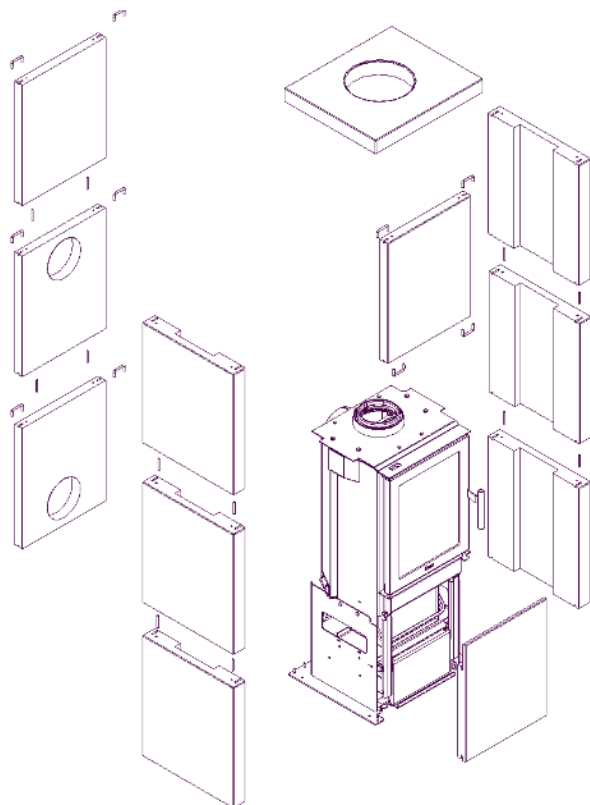
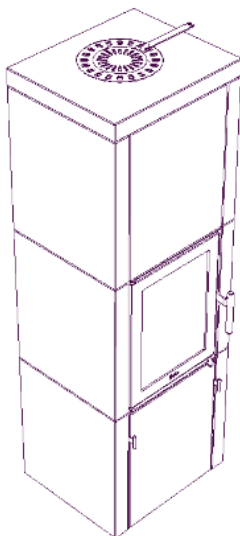


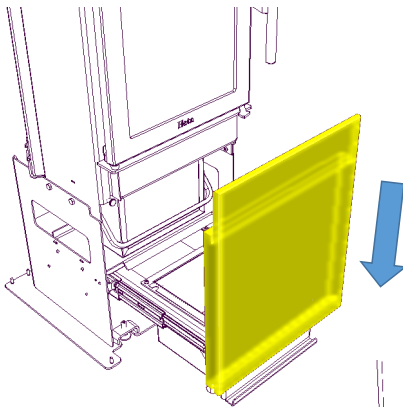
SCAN-LINE 40

10 bøjler



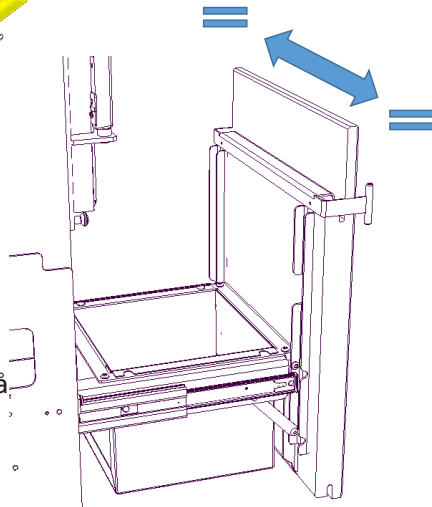
12 stifter



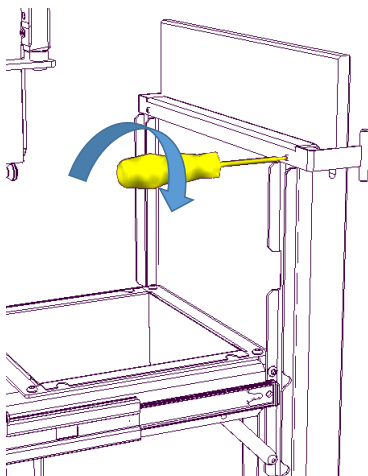


Stenen sættes ned i sporet på lågen, så den er placeret med samme afstand til begge sider. **Vigtigt!** Stenen skal holdes manuelt på plads indtil udtrækshåndtaget er monteret.

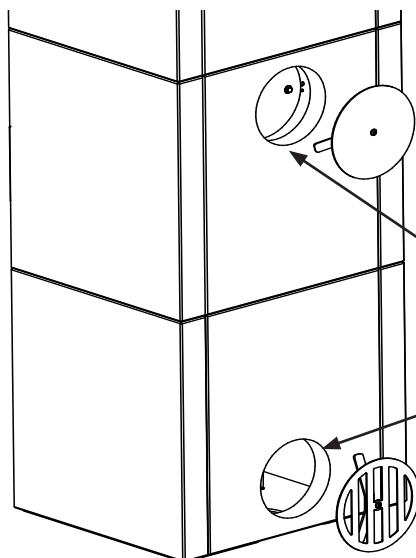
Fig. 2



Udtrækshåndtaget monteres ved at sætte det i sporet i stenen og over skuffens ramme. Herefter justeres så håndtaget sidder midt for skuffen



Udtrækshåndtaget spændes med de medfølgende to M5x6 pinol skruer.

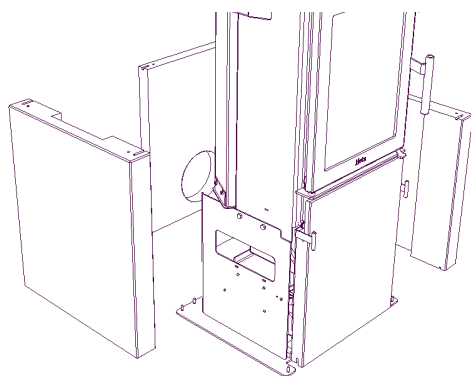


Vigtigt! Bag på ovnen, skal bagsten med konvektions hul, placeres nederst som vist. Næste sten med hul sættes oven på, hvis der skal være røgafgang bagud. Se figur 3

Det lukkede dæksel placeres her med mindre, ovnen skal monteres med røgafgang bagud.

Det åbne dæksel placeres her.

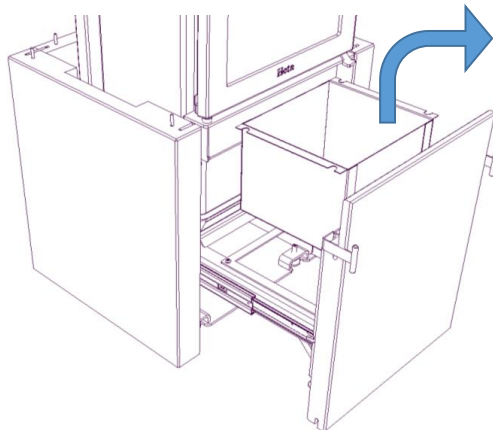
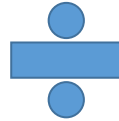
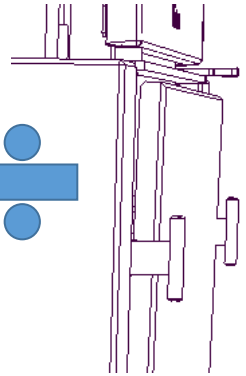
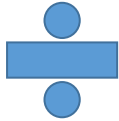
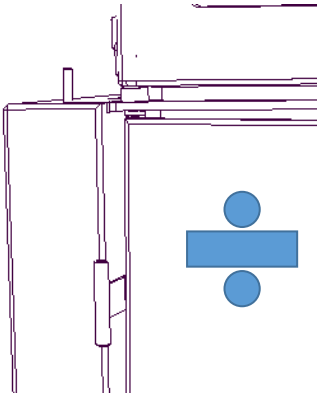
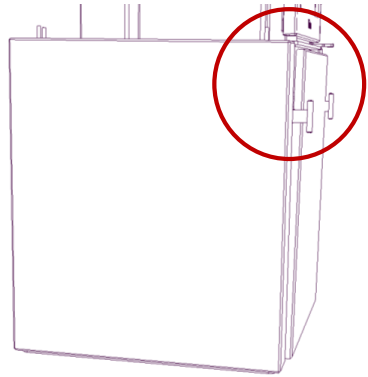
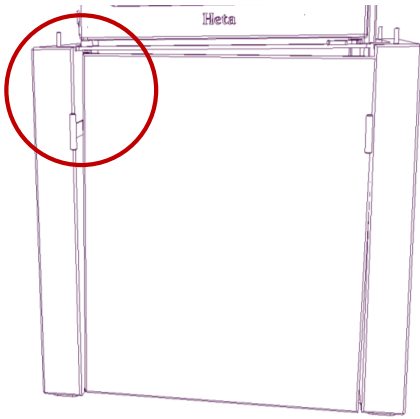
Fig. 3

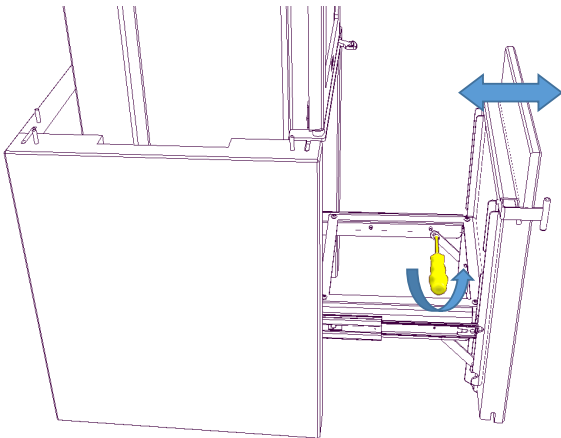
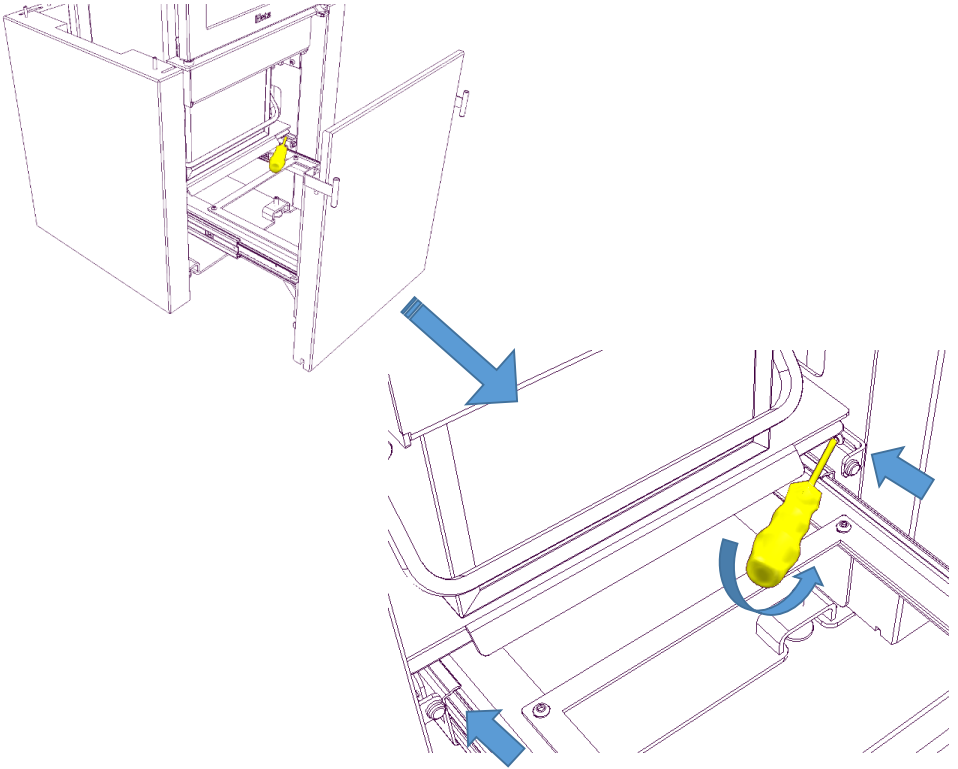


Fortsæt med sidesten som vist i figur 4. Placér stenen over tapperne på gulvpladen og sænk stenen ned over dem.

Sæt derefter bagsten med konvektionshul på plads ned over tapperne på bagsiden.

Fig. 4





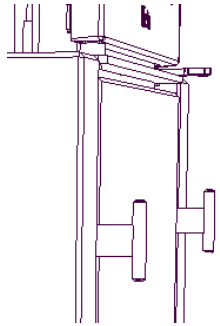
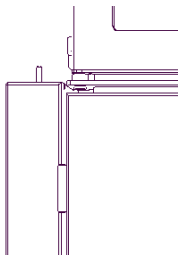
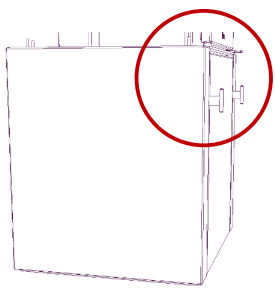
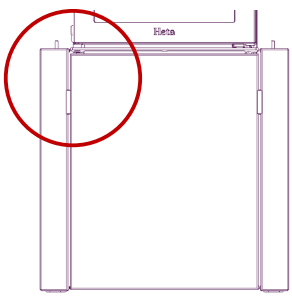
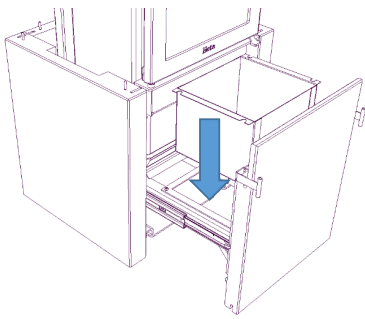
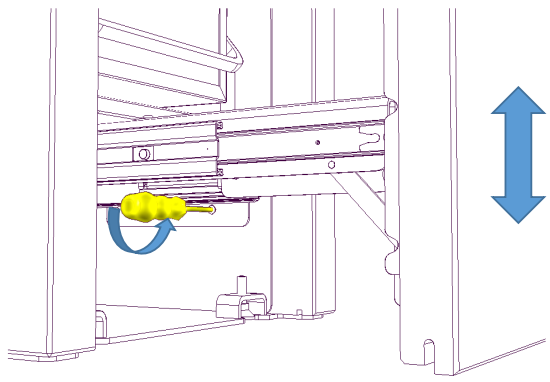
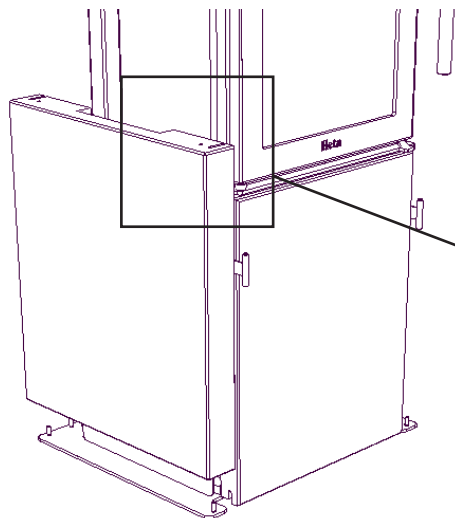
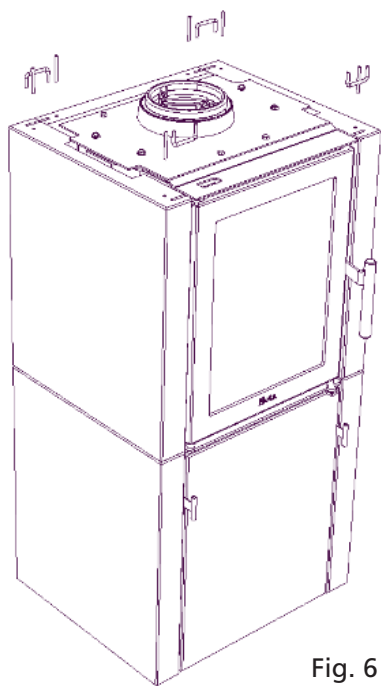
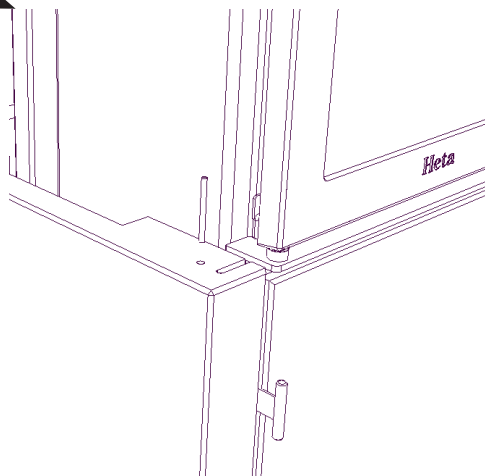


Fig. 5



Sæt bøjler og stifter i oven på stene-
nene som vist.



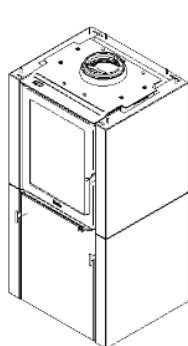
Fortsæt med næste række fedtsten
ovenpå. Start med en sidesten og
fortsæt til bagsten med konvek-
tions hul, og så en sidesten igen. Sæt
bøjler og stifter i foroven på fedtste-
nene. Se figur 6

Fig. 6

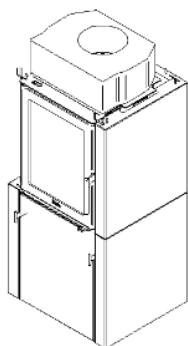
AKKUMULERINGSSTEN

Der kan tilkøbes akkumuleringssten til Scan-Line 40 og der er mulighed for at have tre akkumuleringssten i denne ovn.

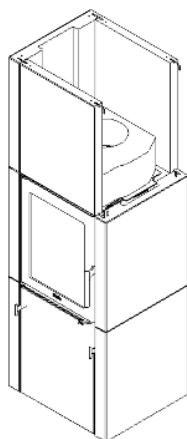
Akkumuleringsstenen lægges først på når ovnen/indsatsen er reguleret helt på plads i forhold til fedtstenene.



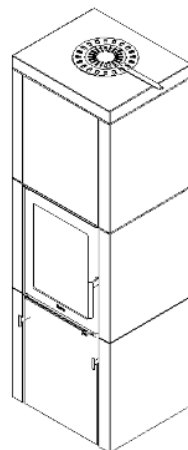
Trin 1



Trin 2



Trin 3



Trin 4

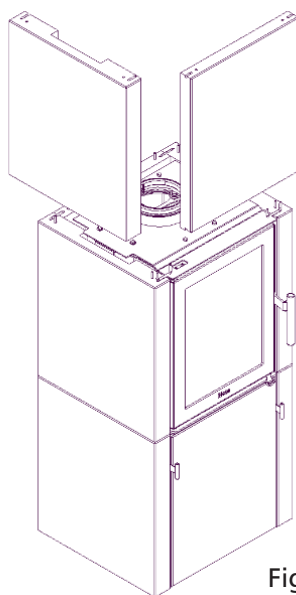


Fig. 7

Fortsæt med 3. række fedtsten. Start med en frontsten med de 2 bøjler (som hviler på jernpladen) under og dernæst sidestenen som sænkes ned over stifter/bøjle. Figur 7.

Fortsæt med bagsten og så en side-
sten igen. Sæt bøjler på foroven.
Der skal ikke stifter i. Se figur 8

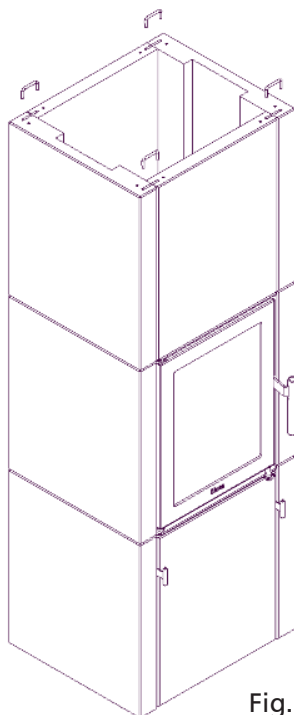


Fig. 8

Slut af med topstenen, som ligg
løs oven på.

Hvis der er røgafgang i top, knæk-
kes det inderste af topdækslet af, så
der er plads til røgrør. Se figur 9

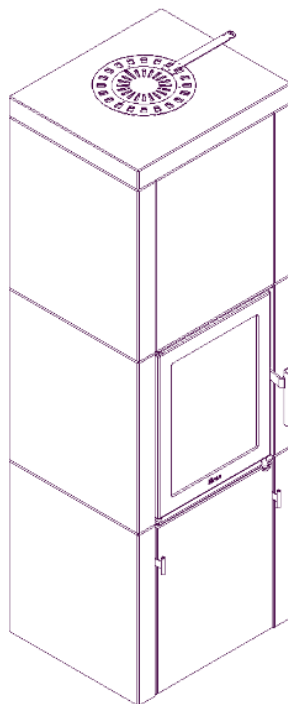
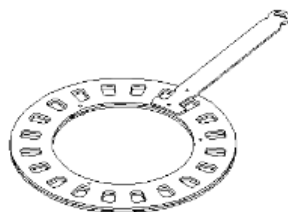
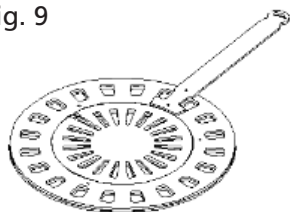
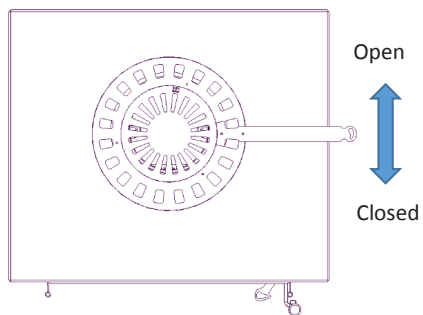
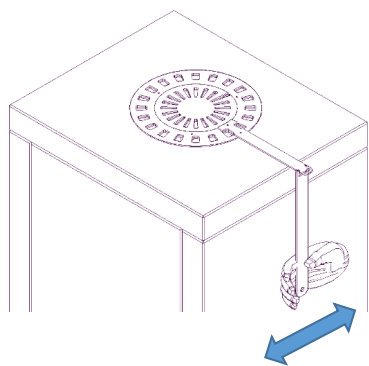
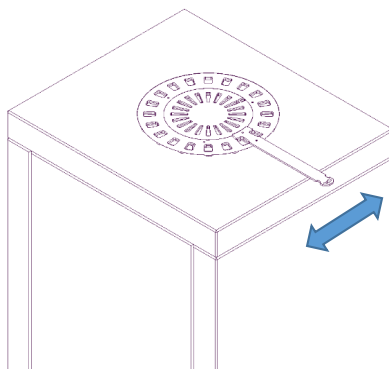
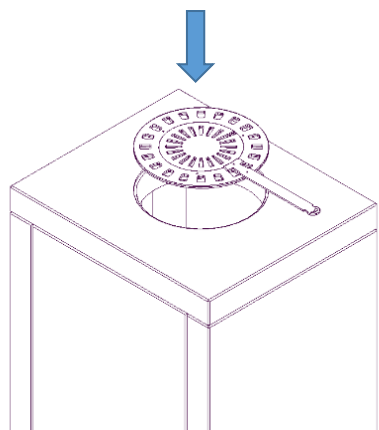


Fig. 9

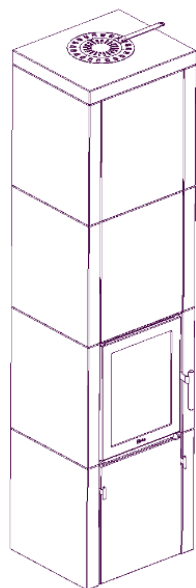


Topafgang – Inderring knækkes af.

Konvektionsluft reguleres med håndtaget på siden af ovnen.



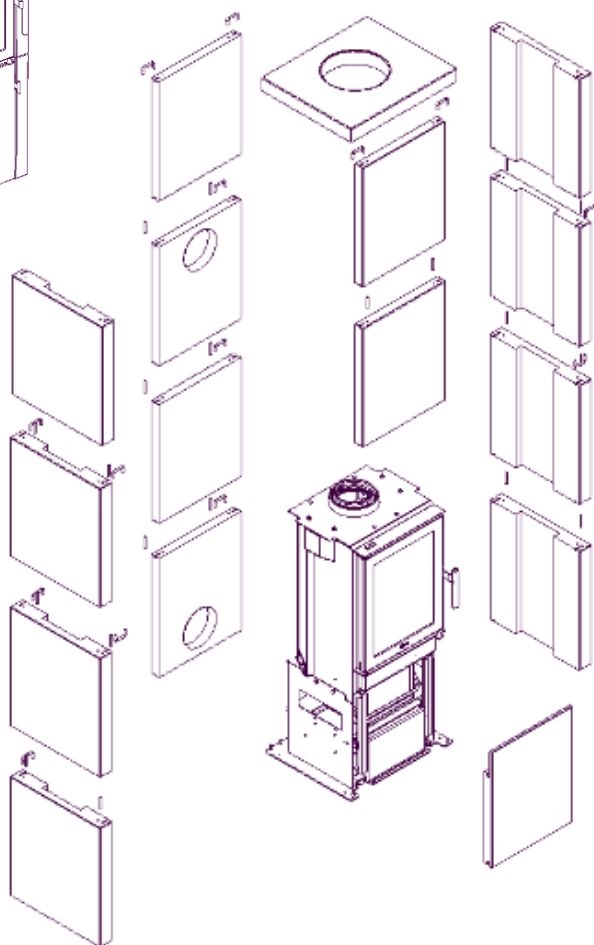
SCAN-LINE 50

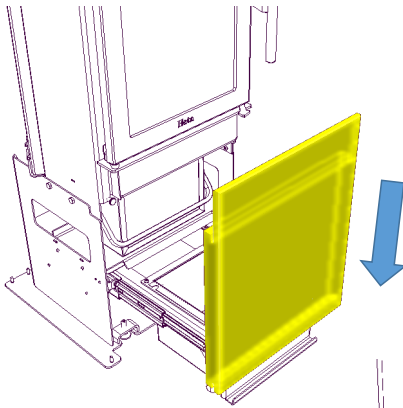


14 bøjler



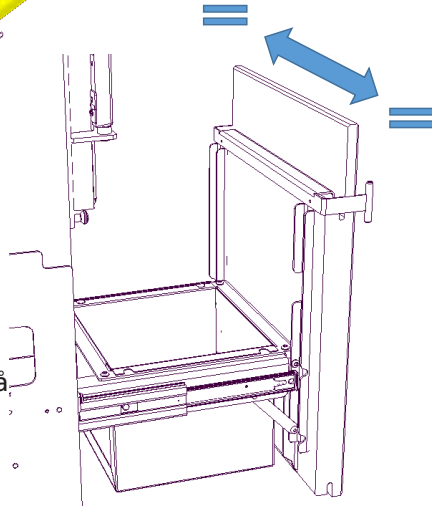
20 stifter



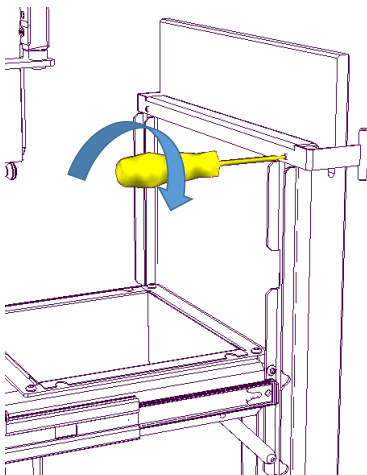


Stenen sættes ned i sporet på lågen, så den er placeret med samme afstand til begge sider. **Vigtigt!** Stenen skal holdes manuelt på plads indtil udtrækshåndtaget er monteret.

Fig. 2



Udtrækshåndtaget monteres ved at sætte det i sporet i stenen og over skuffens ramme. Herefter justeres så håndtaget sidder midt for skuffen



Udtrækshåndtaget spændes med de medfølgende to M5x6 pinol skruer.

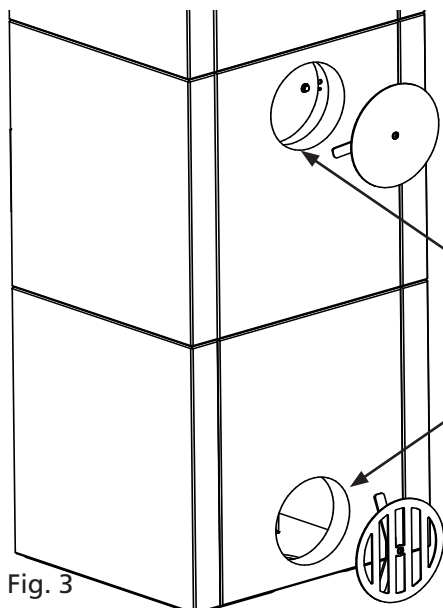


Fig. 3

Vigtigt! Bag på ovnen, skal bagsten med konvektions hul, placeres nederst som vist. Næste sten med hul sættes oven på, hvis der skal være røgafgang bagud. Se figur 3

Det lukkede dæksel placeres her med mindre, ovnen skal monteres med røgafgang bagud.

Det åbne dæksel placeres her.

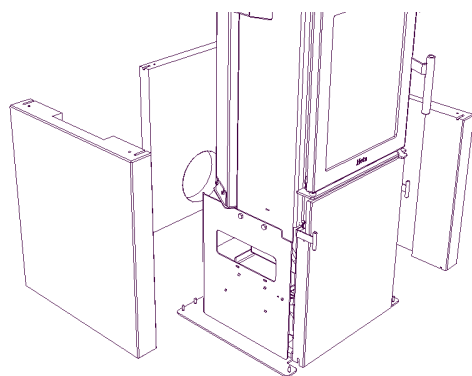
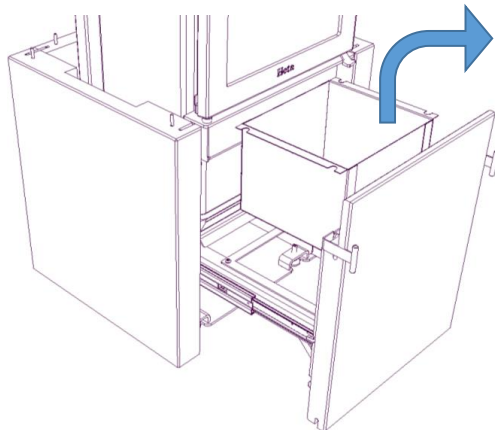
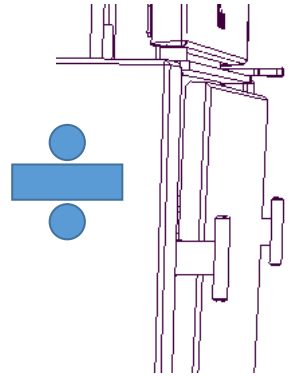
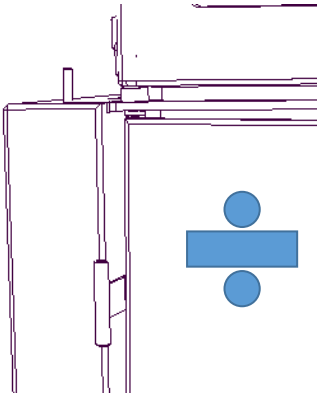
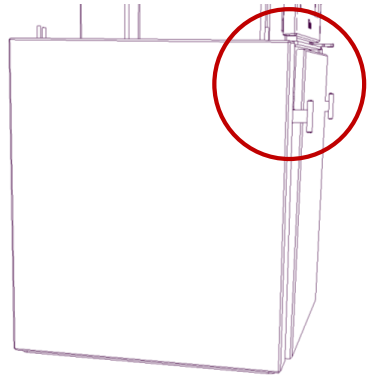
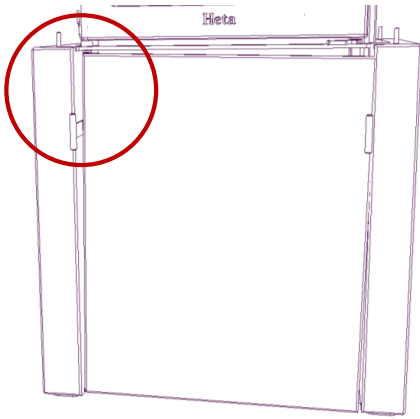
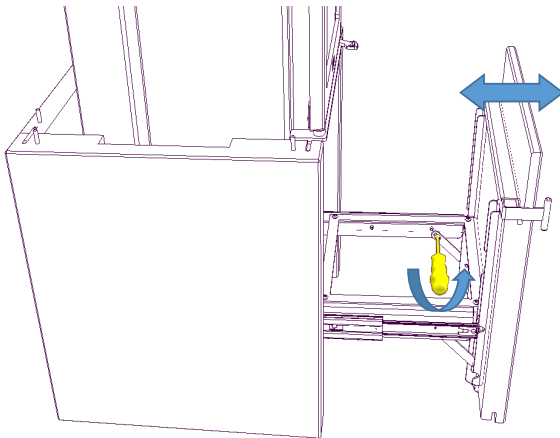
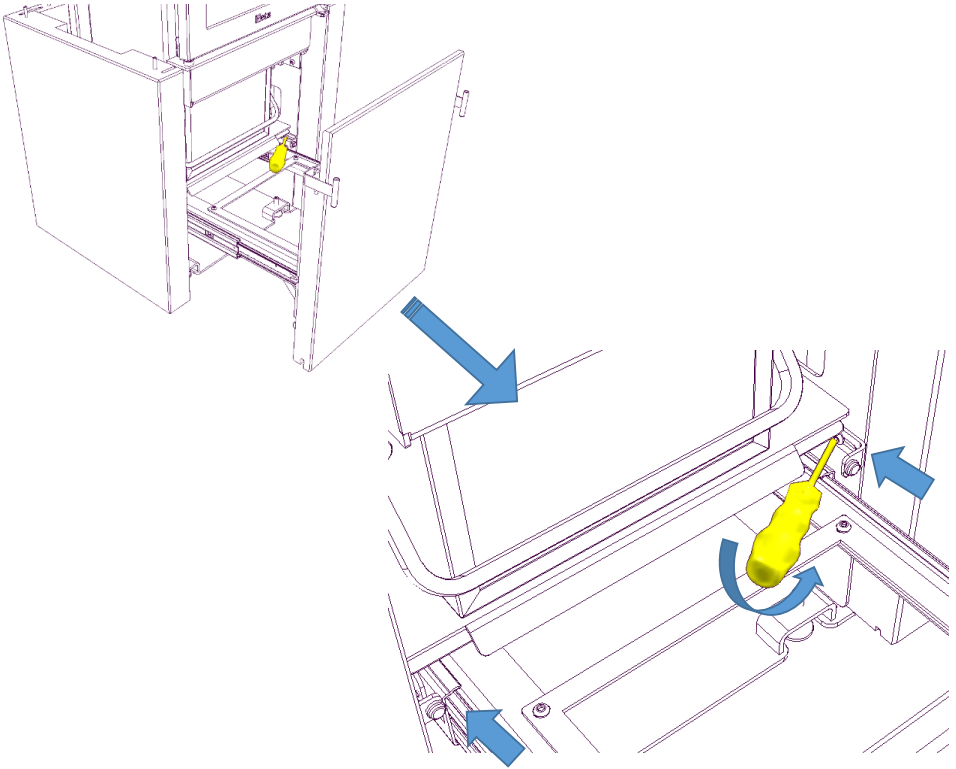


Fig. 4

Fortsæt med sidesten som vist i figur 4. Placér stenen over tapperne på gulvpladen og sænk stenen ned over dem.

Sæt derefter bagsten med konvektionshul på plads ned over tapperne på bagsiden.





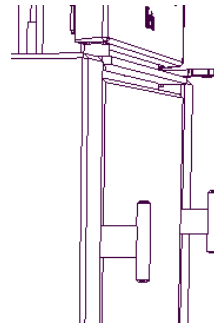
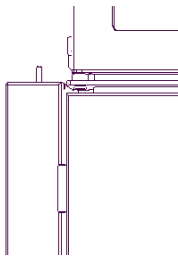
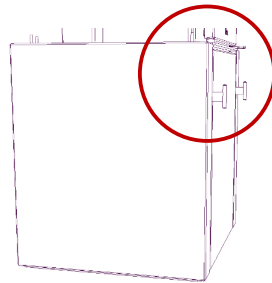
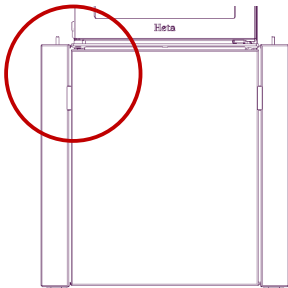
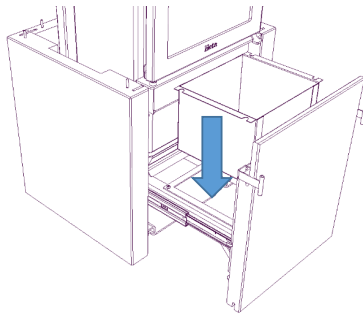
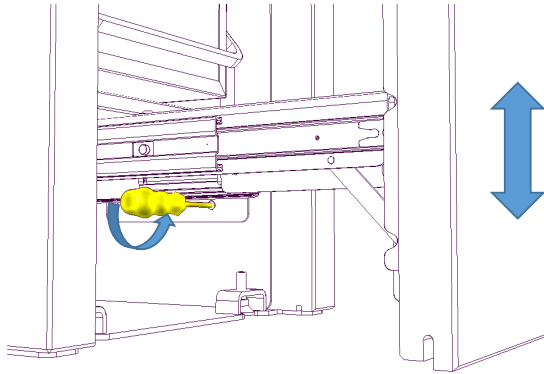
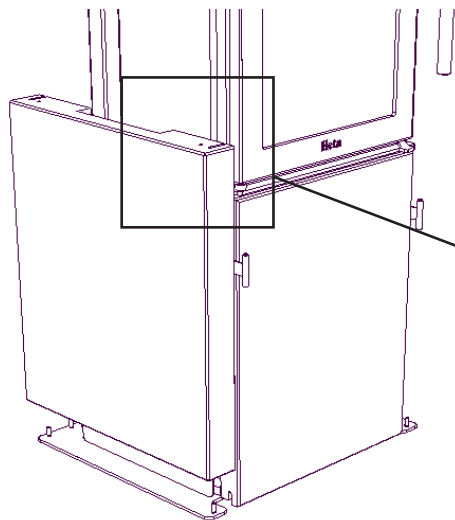
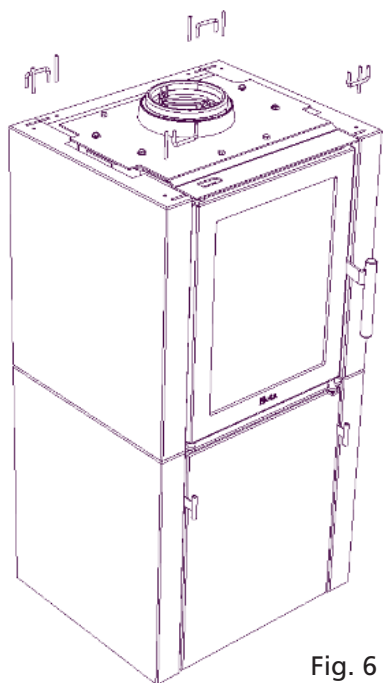
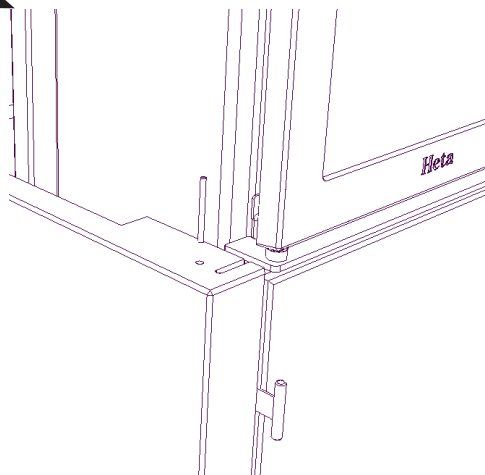


Fig. 5



Sæt bøjler og stifter i oven på stene-
nene som vist.



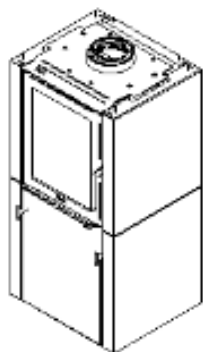
Fortsæt med næste række fedtsten
ovenpå. Start med en sidesten og
fortsæt til bagsten med konvek-
tions hul, og så en sidesten igen. Sæt
bøjler og stifter i foroven på fedtste-
nene. Se figur 6

Fig. 6

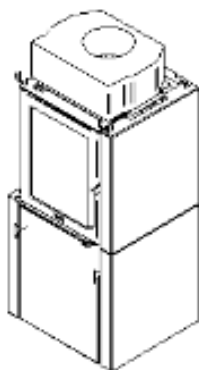
AKKUMULERINGSSTEN

Der kan tilkøbes akkumuleringssten til Scan-Line 50 og der er mulighed for at have seks akkumuleringssten i denne ovn.

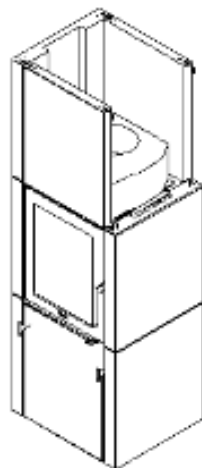
Akkumuleringsstenen lægges først på når ovnen/indsatsen er reguleret helt på plads i forhold til fedtstenene.



Trin 1



Trin 2



Trin 3

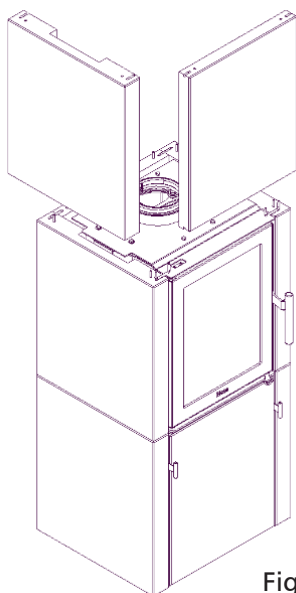


Fig. 7

Fortsæt med 3. række fedtsten. Start med en frontsten med de 2 bøjler (som hviler på jernpladen) under og dernæst sidestenen som sænkes ned over stifter/bøjle. Figur 7.

Fortsæt med bagsten og så en sidesten igen. Sæt bøjler /stifter på foroven. Se figur 8.

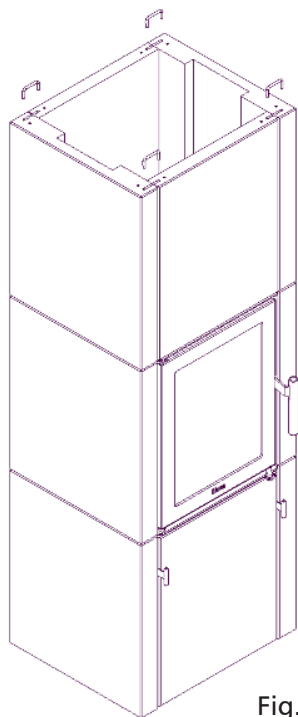


Fig. 8

Sidste række fedtsten sættes på. Start igen med frontsten, sidesten og dernæst bagsten og tilslut sidesten. De 4 bøjler sættes i efterhånden som fedtstenene kommer på. Der skal ikke stifter i. Se figur 9

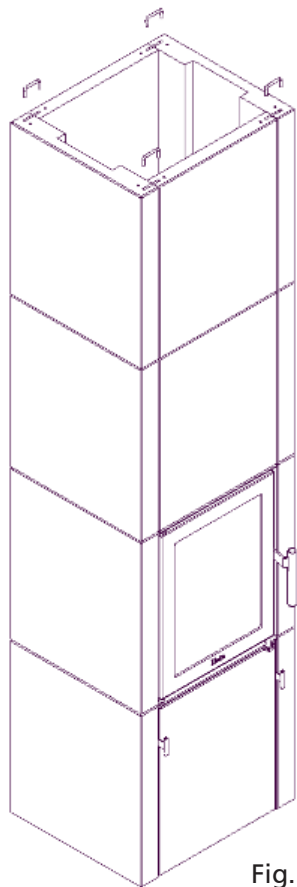


Fig. 9

Slut af med topstenen, som ligges løs oven på.

Hvis der er røgafgang i top, knækkes det inderste af topdækslet af, så der er plads til røgrør. Se figur 10

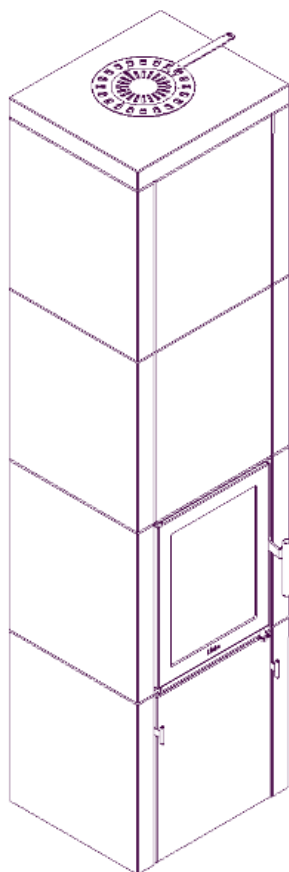
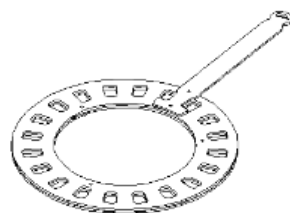
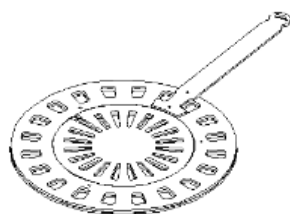


Fig. 10



Topafgang – Inderring knækkes af.

Konvektionsluft reguleres med håndtaget på siden af ovnen.

